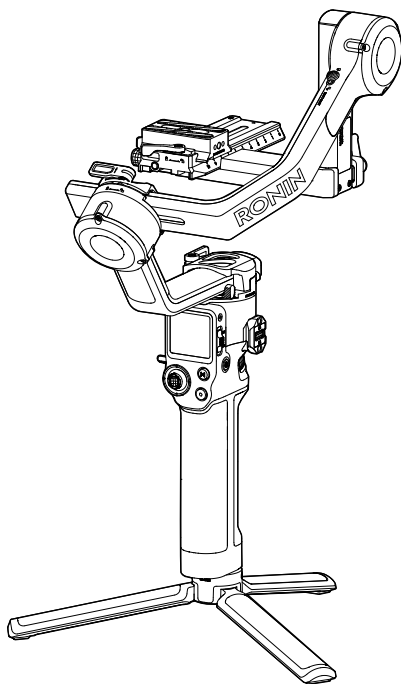


dji RS 3 PRO

Руководство пользователя

версия 1.0 2022.06



🔍 Поиск по ключевым словам

Для поиска нужного раздела воспользуйтесь ключевыми словами, например «аккумулятор» или «установка». Если вы читаете этот документ в программе Adobe Acrobat Reader, нажмите Ctrl+F при работе в системе Windows или Command+F при работе в системе Mac, чтобы начать поиск.

👉 Поиск раздела

Полный список разделов представлен в содержании. Для перехода к разделу нажмите на него.

🖨️ Печать данного документа

Документ поддерживает печать в высоком разрешении.

Об использовании данного руководства

Обозначения

⚠️ Предупреждение ⚠️ Важно

💡 Советы и рекомендации

📖 Справочная информация

Перед началом эксплуатации

Данные документы были разработаны с целью безопасной и полноценной эксплуатации вашего устройства RS 3 Pro от DJI™.

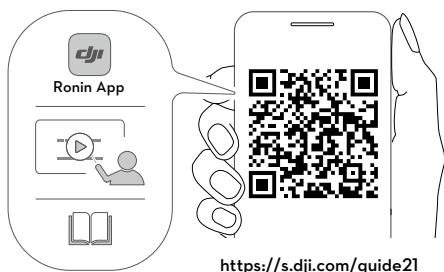
Краткое руководство RS 3 Pro DJI

Руководство пользователя RS 3 Pro DJI

Руководство по технике безопасности RS 3 Pro DJI

Внимательно изучите краткое руководство и руководство пользователя и просмотрите обучающие видео на посвященной продукту странице официального сайта DJI (<https://www.dji.com/rs-3-pro>). Ознакомьтесь с руководством по технике безопасности для получения информации о своих законных правах и обязанностях. Если у вас возникли вопросы или проблемы во время сборки, обслуживания или эксплуатации данного продукта, свяжитесь с компанией DJI или официальным представителем DJI.

Загрузите приложение Ronin и посмотрите обучающие видео



iOS 11.0 или более
поздняя версия



Android 7.0 или более
поздняя версия

Содержание

Об использовании данного руководства	2
Обозначения	2
Перед началом эксплуатации	2
Загрузите приложение Ronin и посмотрите обучающие видео	2
Введение	4
Схема RS 3 Pro DJI	5
Использование в первый раз	6
Зарядка аккумулятора	6
Установка удлинителя рукоятки / штатива	6
Активация	7
Обновление ПО	7
Установка камеры	8
Балансировка	11
Портативный режим	14
Автонастройка	14
Эксплуатация	15
Функции кнопок и разъемов	15
Сенсорный экран	17
Настройки приложения Ronin	22
Рукоятка BG30 и встроенный аккумулятор	33
Режимы работы	36
Техническое обслуживание	36
Технические характеристики	37

Введение

RS 3 Pro DJI — это профессиональный 3-осевой стабилизатор, управлять которым можно одной рукой. Он создан специально для цифровых зеркальных и беззеркальных камер. Устройство совместимо с широким спектром камер, фокусное расстояние объективов которых составляет 24–70 мм, а диафрагма — F2,8, и поддерживает оптимальную полезную нагрузку до 4,5 кг. Алгоритм стабилизации 3-го поколения RS увеличивает производительность стабилизатора RS 3 Pro DJI.

Благодаря автоматизированным фиксаторам осей установка, балансировка и хранение RS 3 Pro DJI стали еще удобнее. Пользователи могут выполнить калибровку стабилизатора и установить параметры с помощью 1,8-дюймового полноцветного сенсорного OLED-экрана. Встроенные кнопки дают пользователям возможность управлять движением стабилизатора, фотографировать, записывать видео и фокусировать камеру. Благодаря технологии двойного режима Bluetooth RS 3 Pro поддерживает беспроводное управление спуском затвора. Встроенный порт RSA/NATO совместим с регулятором фокуса DJI R, ручкой чемоданного типа DJI RS и поворотной двуручной рукояткой R DJI. Съемная рукоятка оснащена встроенным аккумулятором емкостью 1950 мА·ч и с максимальным временем работы до 12 часов*.

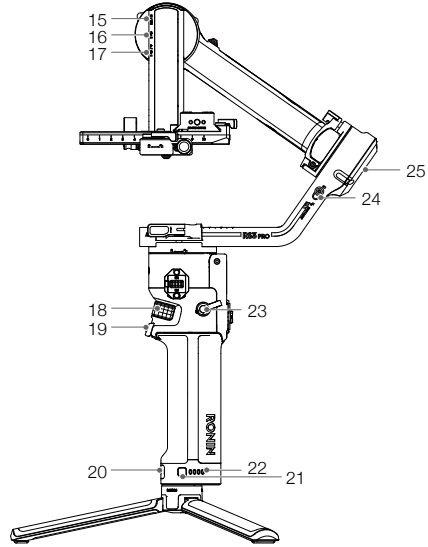
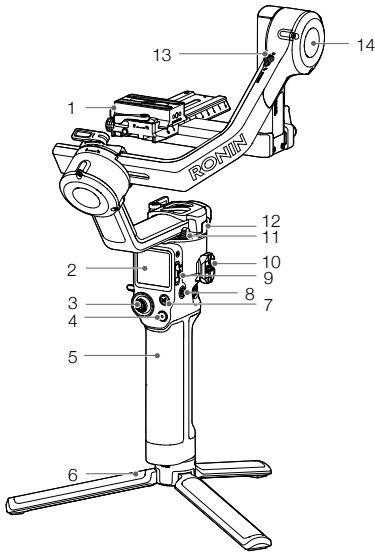
После подключения к приложению Ronin вы можете с легкостью управлять движением стабилизатора и настраивать параметры. При установке передатчика изображения Ronin DJI пользователи могут снимать плавные кадры при автоматическом следовании за объектом с помощью ActiveTrack Pro.

RS 3 Pro использует лазерный дальномер лидар DJI (RS) и мотор фокусировки DJI RS (2022) для обеспечения автофокуса с объективами с ручным управлением.

С установленным передатчиком DJI Video, RS3 Pro может использовать DJI Master Wheels и DJI Force Pro для управления стабилизатором и камерой. Подключите удаленный монитор DJI и рукоятки Ronin 4D к RS 3 Pro для мониторинга и дистанционного управления.

* Измерено при ровном и неподвижном состоянии оборудования, сбалансированном стабилизаторе, трех осях в активном состоянии и аккумуляторе, питающем только стабилизатор.

Схема RS 3 Pro DJI



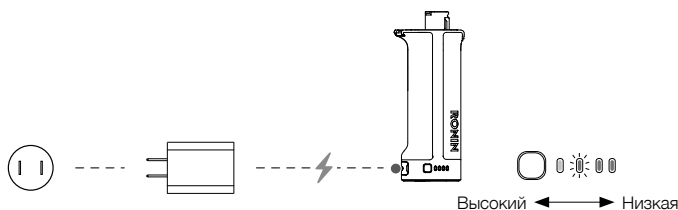
1. Верхняя/нижняя быстросъемная крепежная площадка
2. 1,8-дюймовый полноцветный сенсорный OLED-экран
3. Джойстик
4. Кнопка управления камерой
5. Рукоятка BG30 (со встроенным аккумулятором и резьбовым отверстием на 1/4"-20)
6. Удлинитель рукоятки / штатив
7. Кнопка M
8. Кнопка питания
9. Переключатель режима стабилизатора
10. Порты NATO/RSA (порт для аксессуаров серии Ronin)
11. Фиксатор оси поворота
12. Мотор оси поворота
13. Фиксатор оси наклона
14. Мотор оси наклона
15. Порт управления камерой RSS (USB-C)
16. Порт мотора фокусировки (USB-C)
17. Порт передачи видео/лазерного дальномера лидара (USB-C)
18. Переднее колесико
19. Курковый переключатель
20. Порт питания (USB-C)
21. Кнопка проверки уровня заряда аккумулятора
22. Индикаторы уровня заряда аккумулятора
23. Рычажок блокировки рукоятки / кнопка безопасности
24. Фиксатор оси крена
25. Мотор оси крена

Использование в первый раз

Зарядка аккумулятора

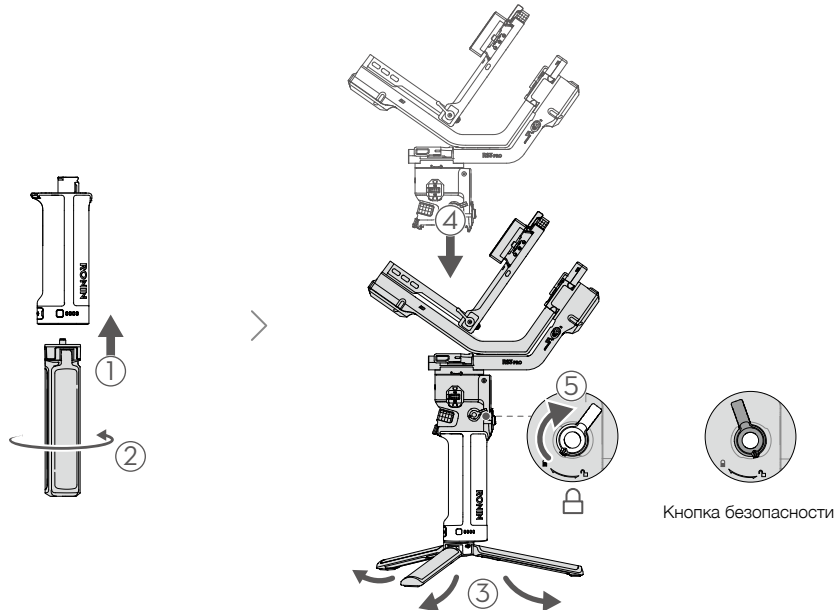
Перед первым использованием зарядите аккумулятор рукоятки через порт питания с помощью зарядного кабеля (входит в комплект) и USB-адаптера (не входит в комплект). Рекомендуется использовать USB-адаптер с поддержкой протокола PD и QC 2.0 (макс. 24 Вт).

Во время зарядки и эксплуатации индикаторы показывают текущий уровень заряда аккумулятора. Когда устройство не используется, нажмите кнопку проверки уровня заряда аккумулятора один раз, чтобы проверить уровень его заряда.



Установка удлинителя рукоятки / штатива

1. Присоедините удлинитель рукоятки / штатив к рукоятке ①, затяните ② и разложите штатив ③.
2. Вставьте рукоятку в стабилизатор, как показано ④. Убедитесь, что рычажок блокировки рукоятки находится в разблокированном положении, и затем, после присоединения рукоятки, переведите его в заблокированное положение ⑤.



Кнопка безопасности

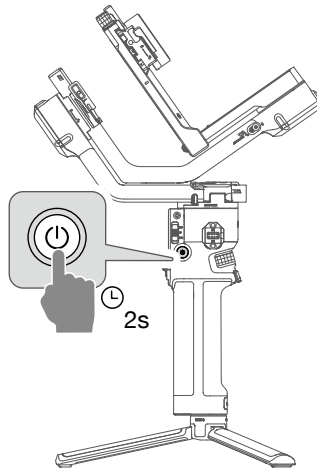
Чтобы снять рукоятку, переведите рычажок в разблокированное положение и, удерживая кнопку безопасности, извлеките рукоятку из стабилизатора.

Активация

Требуется активировать RS 3 Pro DJI с помощью приложения Ronin. Для активации RS 3 Pro выполните следующие действия:

1. Нажмите и удерживайте кнопку питания, чтобы включить RS 3 Pro, и выберите язык на сенсорном экране.
2. Отсканируйте QR-код на экране, чтобы скачать приложение Ronin. Если пропустить шаг по активации, стабилизатор будет автоматически разблокирован и на экране появятся инструкции.
3. Включите Bluetooth на вашем мобильном телефоне. Запустите приложение Ronin и выполните вход в учетную запись DJI. Выберите RS 3 Pro DJI, введите пароль по умолчанию 12345678 и активируйте стабилизатор согласно инструкциям. Для активации требуется подключение к Интернету. После успешной активации стабилизатор автоматически разблокируется.

⚠ Вы можете воспользоваться RS 3 Pro DJI до пяти раз без активации. После этого потребуется активировать устройство, чтобы продолжить работу.



Обновление ПО

При наличии новой версии ПО в приложении Ronin появится оповещение. Следуйте указаниям на экране для обновления ПО. Не выключайте стабилизатор и не выходите из приложения в процессе обновления ПО.

После завершения обновления вы увидите оповещение в приложении Ronin. При сбое обновления перезагрузите стабилизатор и приложение Ronin и повторите попытку.

- ⚠**
- Перед обновлением убедитесь, что заряда стабилизатора достаточно.
 - При обновлении убедитесь, что мобильный телефон подключен к Интернету.
 - Не выключайте стабилизатор при обновлении.
 - Фиксаторы осей автоматически заблокируются после того, как начнется обновление. В процессе фиксаторы осей могут блокироваться или разблокироваться.

Установка камеры

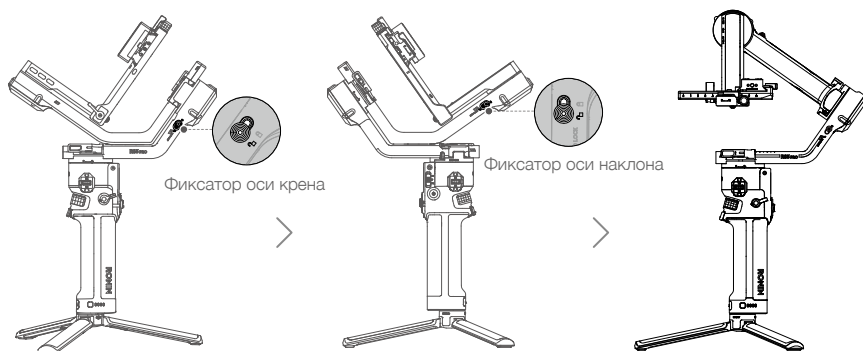
Совместимые камеры и объективы

RS 3 Pro DJI прошел множество испытаний, которые показали, что он поддерживает полезную нагрузку массой 4,5 кг. Убедитесь, что общий вес камеры, объектива и других аксессуаров не превышает 4,5 кг. Для получения обновленного списка совместимых с серией Ronin камер перейдите на официальный сайт DJI (<https://www.dji.com/support/compatibility>).

Установка камеры

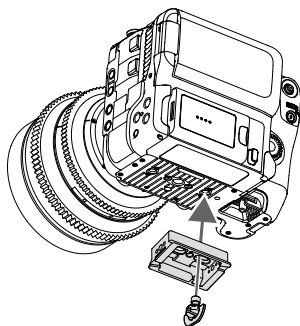
Подготовьте камеру перед ее установкой на RS 3 Pro DJI. Снимите крышку объектива и убедитесь, что аккумулятор и карта памяти уже установлены в камеру.

Перед установкой камеры убедитесь, что RS 3 Pro DJI выключен или находится в режиме ожидания. Переведите фиксатор оси наклона и фиксатор оси крена в разблокированное положение и установите стабилизатор в положение, показанное на рисунке, после чего переведите эти два фиксатора обратно в заблокированное положение.



1. Установите верхнюю быстросъемную крепежную площадку

Затяните винт, чтобы установить верхнюю быстросъемную крепежную площадку на камеру.

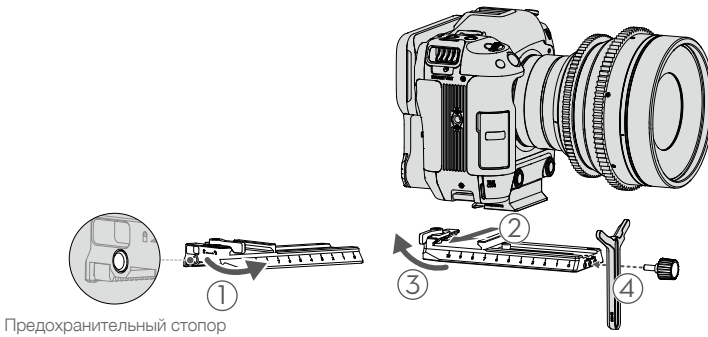


2. Установите нижнюю быстросъемную крепежную площадку и поддержку для крепления объектива

Переведите рычажок на нижней быстросъемной крепежной площадке в разблокированное положение ①, установите камеру ② и переведите рычажок в заблокированное положение ③ после того, как камера зафиксируется. Установите поддержку для крепления объектива на нижнюю быстросъемную пластину ④.

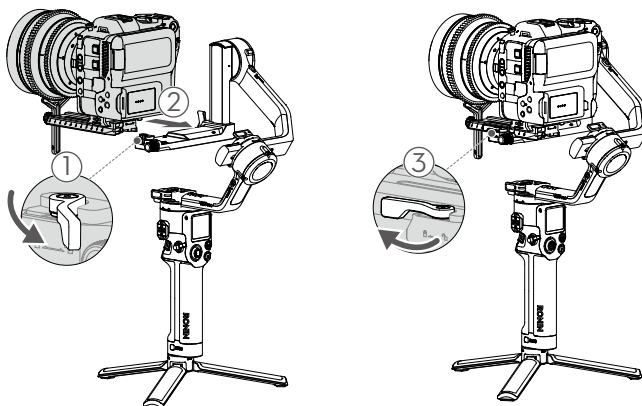
Рекомендуется использовать поддержку для крепления объектива с длинными или тяжелыми объективами, а также всегда прикреплять ее перед активацией режима SuperSmooth.

Чтобы снять камеру с нижней быстросъемной крепежной пластины, переведите рычажок в разблокированное положение и снимите камеру, удерживая нажатым предохранительный стопор рядом с рычажком.

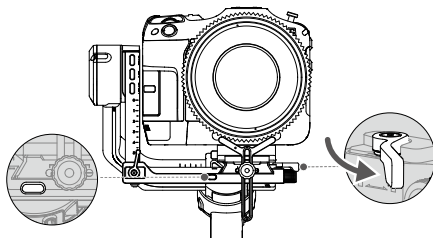


3. Установите камеру на стабилизатор

Переведите рычажок на монтажной пластине камеры в разблокированное положение ① и установите нижнюю быстросъемную крепежную площадку ②. После приблизительной балансировки камеры переведите рычажок в заблокированное положение ③.



Чтобы снять нижнюю быстросъемную крепежную площадку, переведите рычажок на монтажной пластине камеры в разблокированное положение и снимите нижнюю быстросъемную крепежную площадку, удерживая нажатым предохранительный стопор на монтажной пластине.



4. Подключение камеры

RS 3 Pro DJI совместим с подключением камеры по беспроводной связи Bluetooth, управление камерой доступно без проводного подключения. Проведите по сенсорному экрану сверху вниз на домашней странице, чтобы перейти в центр управления. Коснитесь значка Bluetooth и «Подключить», и начнется сопряжение стабилизатора и камеры. Значок Bluetooth загорится синим светом, что означает успешное подключение.


Для камер серии Sony перед подключением к стабилизатору требуется включить удаленное управление по Bluetooth.

Для камер серии Canon перед подключением к стабилизатору требуется активировать функцию удаленного управления в режиме фото- или видеозаписи.

Для камер серии BMPCC перед подключением к стабилизатору требуется ввести пароль.

Прочие настройки камер при использовании подключения по Bluetooth представлены в списке устройств, совместимых с серией Ronin.

Для камер, не поддерживающих Bluetooth, выберите подходящий кабель управления камерой в соответствии с ее типом. Подключите один конец кабеля к порту управления камерой RSS на стабилизаторе, а другой конец — к самой камере.

-
-  • Совместимые модели камер приведены в списке совместимых с серией Ronin устройств.
 - Для некоторых камер кабель управления необходимо приобретать отдельно.
-

Балансировка

Качество работы RS 3 Pro DJI напрямую зависит от правильной балансировки. Правильная балансировка важна при съемке с использованием RS 3 Pro DJI, когда требуется быстрое движение или ускорение; также она увеличивает время работы на одной зарядке аккумулятора. Перед включением RS 3 Pro DJI и настройкой программного обеспечения необходимо выполнить надлежащую балансировку трех осей.

Перед балансировкой

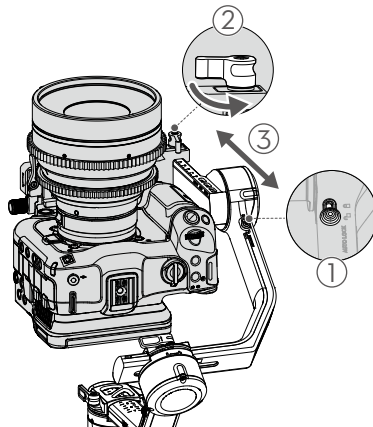
1. Перед установкой камеры на стабилизатор и выполнением балансировки необходимо настроить камеру, аксессуары и подсоединить все кабели. Если объектив камеры закрывается крышкой, снимите ее перед балансировкой. В случае использования объектива с оптическим зумом перед балансировкой необходимо включить камеру, а в случае использования объектива с регулируемым фокусным расстоянием — выбрать фокусное расстояние.
2. Убедитесь, что вы выполняете балансировку стабилизатора со всеми установленными аксессуарами. Для получения пошаговой инструкции по установке обратитесь к руководству пользователя для соответствующего аксессуара.
3. Перед балансировкой убедитесь, что устройство RS 3 Pro DJI выключено или находится в режиме ожидания.

Процесс балансировки

Процедура балансировки одна и та же вне зависимости от наличия или отсутствия установленных аксессуаров.

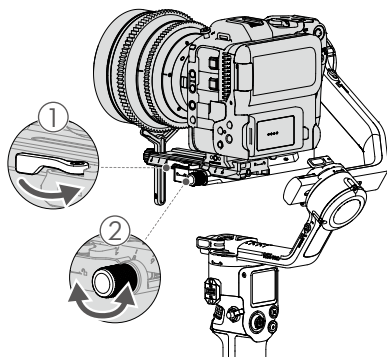
1. Балансировка вертикального наклона

- a. Разблокируйте ось наклона ① и ослабьте фиксатор на монтажной пластине ②.
- b. Поверните ось наклона так, чтобы объектив камеры был направлен вверх. Убедитесь, что верхняя или нижняя часть камеры не перевешивает. Если перевешивает верхняя часть камеры, сдвиньте камеру назад ③. Если перевешивает нижняя часть камеры, сдвиньте камеру вперед ③.
- c. Затяните фиксатор на монтажной пластине, удерживая камеру направленной вверх. Балансировка вертикального наклона выполняется на неподвижной камере, направленной вверх.



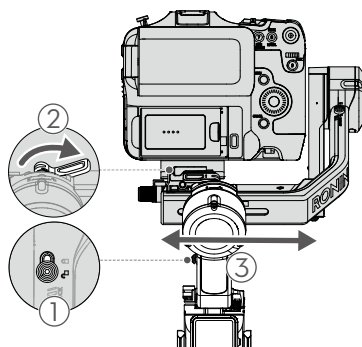
2. Балансировка глубины оси наклона

- Поверните ось наклона так, чтобы объектив камеры был направлен вперед. Переведите рычажок ① в разблокированное положение.
- Убедитесь, что камера не перевешивает вперед или назад. Если перевешивает передняя часть камеры, сдвиньте камеру назад, поворачивая фиксатор ②. Если перевешивает задняя часть камеры, сдвиньте камеру вперед.
- Переведите рычажок в заблокированное положение. Балансировка оси наклона выполняется на неподвижной камере, наклоненной вверх или вниз на 45°.
- Заблокируйте ось наклона.



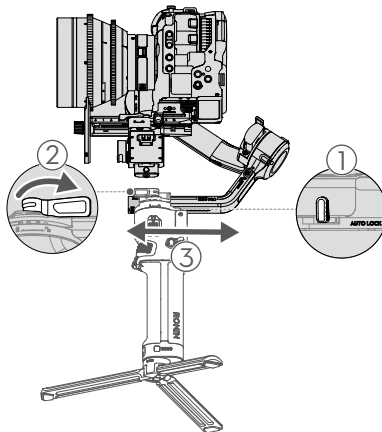
3. Балансировка оси крена

- Разблокируйте ось крена ①. Переведите рычажок на луче оси крена в разблокированное положение ②.
- Посмотрите, в каком направлении качается мотор крена. Если камера поворачивается влево, переместите ее вправо ③. Если камера поворачивается вправо, переместите ее влево ③.
- Переведите рычажок на луче оси крена в заблокированное положение. Балансировка оси крена выполняется на неподвижной камере.
- Заблокируйте ось крена.



4. Балансировка оси поворота

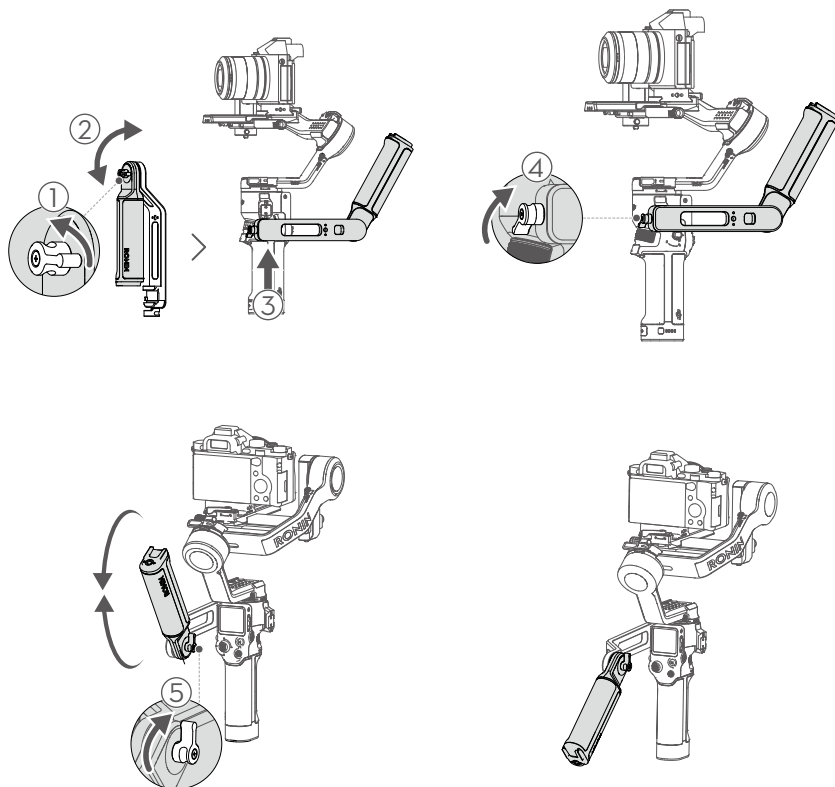
- Разблокируйте ось поворота ①. Переведите рычажок на луче оси поворота в разблокированное положение ②.
- Удерживая рукоятку, наклоняйте RS 3 Pro DJI вперед и поворачивайте луч оси поворота, пока он не займет параллельное вам положение.
- Посмотрите, в каком направлении перемещается ось поворота. Если объектив камеры поворачивается влево, сдвиньте ось поворота вправо ③. Если объектив камеры поворачивается вправо, сдвиньте ось поворота влево ③.
- Переведите рычажок на луче оси поворота в заблокированное положение. Балансировка оси поворота выполняется на неподвижной камере, поворачивая луч оси поворота при удерживаемой рукоятке.



- ⚠ • При установке более длинной системы камер необходимо использовать набор противовесов для оси крена R DJI. Посетите официальный интернет-магазин DJI, чтобы приобрести набор противовесов.
- Отрегулировать степень затяжки можно с помощью рычажков на моторе оси крена и поворота.


Портативный режим


Ручка чемоданного типа помогает после балансировки переключиться в портативный режим. Угол наклона ручки чемоданного типа можно изменить с помощью регулятора. Встроенное крепление «холодный башмак» и монтажное отверстие 1/4"–20 позволяют закреплять внешние мониторы для упрощения съемки, что делает движения камеры под низким углом более интуитивными.



Автонастройка

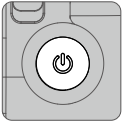
Автонастройка обеспечивает необходимый уровень жесткости мотора в соответствии с полезной нагрузкой, чтобы достичь оптимальной работы стабилизатора. После автонастройки стабилизатор готов к использованию.

Нажмите и удерживайте кнопку питания для включения стабилизатора или нажмите один или два раза, чтобы выйти из режима ожидания, затем нажмите и удерживайте кнопку M и курковый переключатель одновременно, чтобы начать автонастройку. Автонастройку также можно активировать, нажав на значок автонастройки  на сенсорном экране.

 Поместите стабилизатор на устойчивую ровную поверхность. Не перемещайте стабилизатор во время автонастройки. Во время автонастройки стабилизатор может сотрясаться или издавать сигналы.

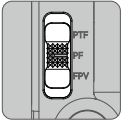
Эксплуатация

Функции кнопок и разъемов



Кнопка питания

Нажмите и удерживайте, чтобы включить или выключить. Нажмите один или два раза, чтобы перейти в режим ожидания или выйти из него.



Переключатель режима стабилизатора

Переключайтесь между PF, PTF и FPV для активации режима стабилизатора.



Кнопка управления камерой

После подключения камеры нажмите кнопку наполовину для автофокусировки. Нажмите один раз, чтобы начать или остановить запись. Нажмите и удерживайте, чтобы сфотографировать.



Проверьте список совместимых с серией Ronin камер для получения подробной информации о поддерживаемых функциях камер.

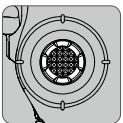


Кнопка M

Ее поведение по умолчанию: нажмите один раз, чтобы заблокировать или разблокировать экран. Настройки можно изменить с помощью сенсорного экрана.

Нажмите и удерживайте, чтобы перейти в спортивный режим. Нажмите и удерживайте и дважды нажмите курковый переключатель, чтобы остаться в спортивном режиме. Повторите эту процедуру для выхода из спортивного режима. В спортивном режиме скорость следования стабилизатора существенно увеличивается. Это подходит для съемки сцен, в которых объекты начинают движение неожиданно и движутся на высоких скоростях.

Нажмите и удерживайте кнопку M одновременно с курковым переключателем, чтобы начать процедуру автонастройки. Отпустите кнопки, когда начнется автоматическая настройка.

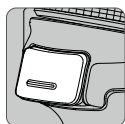


Джойстик

Передвигайте вверх или вниз для управления перемещением по оси наклона (настройка по умолчанию). Передвигайте влево или вправо для управления перемещением по оси поворота (настройка по умолчанию).



Режим и направление управления джойстиком можно установить в приложении Ronin.



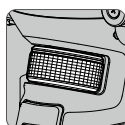
Курковый переключатель

Нажмите и удерживайте, чтобы войти в режим блокировки. Коснитесь сенсорного экрана, чтобы оставаться в режиме блокировки, затем вы можете отпустить курковый переключатель.

Коснитесь дважды, чтобы выполнить центровку стабилизатора.

Коснитесь три раза, чтобы повернуть стабилизатор на 180° и направить камеру на себя (режим «Селфи»).

Нажмите один раз, чтобы запустить ActiveTrack (требуется лазерный дальномер лидар DJI (RS) или передатчик изображений DJI Ronin).

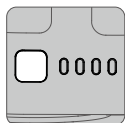


Переднее колесико

Настройка по умолчанию: поворачивайте для управления фокусом/зумом; настройки можно изменить с помощью сенсорного экрана.

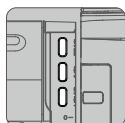


Проверьте список совместимых с серией Ronin камер для получения подробной информации о поддерживаемых функциях.



Кнопка проверки уровня заряда аккумулятора

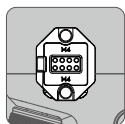
Нажмите один раз для проверки уровня заряда аккумулятора.



Порт управления камерой RSS: для подключения камеры.

Порт для мотора фокусировки: для подключения мотора фокусировки.

Порт передачи видео/лазерного дальномера лидара: для подключения видео передатчика DJI, передатчика изображения DJI Ronin или лазерного дальномера лидара DJI.



Порты NATO/RSA (порт для аксессуаров серии Ronin)

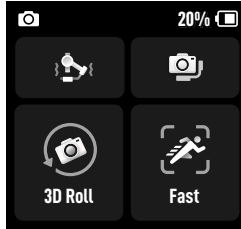
Для подключения регулятора фокуса R DJI, поворотной двуручной рукоятки R DJI или ручки чемоданного типа RS DJI.

Автоматизированные фиксаторы осей

Автоматизированные фиксаторы осей настроены на складывание и блокировку при включении/выключении, а также на центрирование и блокировку при переходе RS 3 Pro в режим ожидания или выходе из него. Фиксаторы осей разблокируются автоматически после включения и блокируются одним или двумя нажатиями кнопки питания. Установите движение фиксаторов осей в меню сенсорного экрана. Фиксаторы осей можно заблокировать/разблокировать вручную.

Сенсорный экран

Главный экран



Состояние камеры: указывает на подключение кабеля для управления камерой или Bluetooth.

Уровень заряда аккумулятора: отображает текущий уровень заряда аккумулятора стабилизатора. Значок означает, что аккумулятор заряжается при помощи обычного зарядного устройства. Значок означает, что аккумулятор заряжается при помощи зарядного устройства быстрой зарядки.

Автонастройка

Воспользуйтесь автонастройкой после выполнения балансировки. Значение жесткости определяется соотношением системы стабилизатора к его полезной нагрузке. Используйте автонастройку, чтобы автоматически получить значение жесткости после балансировки.

Три значения показывают жесткость трех осей на странице автонастройки. Выберите обычный режим или SuperSmooth. Обычный режим подходит для большинства ситуаций, а режим SuperSmooth — для динамичных сценариев. При использовании режима SuperSmooth перед автонастройкой рекомендуется использовать поддержку для крепления объектива. Автонастройка занимает приблизительно 15–30 секунд.

Настройка жесткости моторов позволяет отрегулировать их мощность в процессе эксплуатации по мере того как их вес распределяется по каждой оси. Не забудьте оставить дополнительный запас для этой настройки, чтобы обеспечить стабильность в любых условиях. Если значение жесткости слишком велико, это может привести к тряске стабилизатора, а слишком низкое значение повлияет на работу стабилизатора.

Используйте автонастройку после балансировки камеры, изменения фокусного расстояния объектива или при появлении тряски стабилизатора после замены объектива.

Состояние балансировки

Если строка состояния горит зеленым, это означает, что балансировка стабилизатора выполнена. Если строка состояния горит желтым, это означает, что балансировка стабилизатора слегка нарушена. Строка состояния горит красным, это означает, что балансировка стабилизатора сильно нарушена. В этом случае необходимо повторить балансировку соответствующей оси. Чтобы проверить состояние балансировки оси поворота, наклоните стабилизатор на 15° влево или вправо и проверьте строку состояния.

Режим следования

Режимы следования по умолчанию можно переключать между PF, PTF и FPV с помощью переключателя режима стабилизатора. Мотор наклона управляет следованием по оси наклона, мотор поворота управляет следованием по оси поворота и мотор крена управляет следованием по оси крена.

PF: следование по оси поворота, при котором только ось поворота следует за движением рукоятки. Подходит для таких сценариев, как съемка проходов с камерой, кадров «облета» или при движении слева направо.


PTF: следование по осям поворота и наклона, при котором оси поворота и наклона следуют за движением рукоятки. Подходит для сценариев, при которых необходимо движение камеры вверх и вниз или в наклонном положении.

FPV: следование по осям поворота, наклона и крена, при котором все три оси следуют за движением рукоятки. Подходит для сценариев, при которых необходимо поворачивать камеру или снимать с низкой точки. В режиме FPV выберите полный оборот в 3D, портретный или пользовательский режим.

Полный оборот в 3D: позволяет выполнять съемку при повороте камеры на 360°. Ось наклона повернется на 90° так, чтобы объектив камеры был направлен вверх. Переместите джойстик влево или вправо, чтобы начать полный оборот в 3D. Переместите джойстик влево или вправо два раза подряд, чтобы активировать автоматическое вращение. Во время автоматического поворота нажмите курковый переключатель два или три раза, и камера остановится.

Портрет: позволяет выполнять съемку в портретном режиме. Ось наклона повернется на 90° так, чтобы объектив камеры был направлен вверх, и ось поворота тоже повернется на 90° для съемки в портретном режиме.

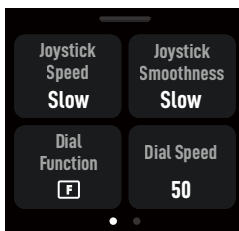
Пользовательский режим: позволяет при необходимости включить или отключить следование по любой из осей. Режим блокировки активируется при отключении трех осей. Ни одна из трех осей не будет следовать движению рукоятки в режиме блокировки.

 Удерживайте стабилизатор вертикально для съемки в портретном режиме. В портретном режиме джойстик не может управлять движениями стабилизатора.

Скорость следования

Коснитесь, чтобы выбрать скорость следования. Вы можете выбрать быструю, среднюю, медленную скорость или задать собственное значение. Коснитесь значка в верхнем правом углу сенсорного экрана, чтобы ввести собственное значение скорости.

Проведите по экрану вверх: экран настроек стабилизатора



Проведите по экрану снизу вверх, чтобы перейти на экран настроек стабилизатора.

Скорость джойстика: позволяет управлять скоростью джойстика стабилизатора. Вы можете выбрать быструю, среднюю, медленную скорость или задать собственное значение. Коснитесь значка в верхнем правом углу сенсорного экрана, чтобы ввести собственное значение скорости. Чем выше значение, тем больше скорость джойстика.

Плавность джойстика: позволяет контролировать чувствительность стабилизатора. Чем меньше значение плавности, тем чувствительнее движение стабилизатора.

Функции колесика: позволяют установить функцию переднего колесика. Вы можете управлять мотором фокусировки, фокусом/зумом с тросовым приводом, ISO, диафрагмой, выдержкой, осью крена, осью поворота и осью наклона.

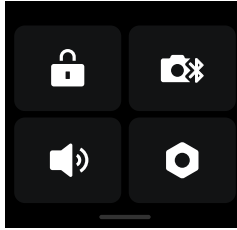
Скорость колесика: позволяет установить ответную скорость функции, установленной на переднем колесике.

Плавность колесика: чем выше значение плавности, тем плавнее будет изменение движения.

Обратное направление: колесико может двигаться в обратном направлении.

Кнопка M: функции можно настроить на блокировку экрана, фотосъемку или LiDAR AF/MF (переключение между автофокусом и ручным фокусом при установленном лазерном дальномере лидаре DJI DJI).

Проведите по экрану вниз: центральный экран управления



Проведите по экрану сверху вниз, чтобы перейти на центральный экран управления.

Блокировка экрана

Коснитесь значка блокировки экрана, чтобы заблокировать сенсорный экран во избежание совершения неожиданных действий. Проведите вверх, чтобы разблокировать сенсорный экран после активации блокировки экрана.

Bluetooth

Коснитесь значка, чтобы подключить камеру по Bluetooth. Коснитесь «Подключить», чтобы выполнить сопряжение стабилизатора и камеры по Bluetooth. После успешного подключения значок загорится синим светом.

 Стабилизатор можно подключить только к одной камере за раз.

Бесшумный режим

Активируйте, чтобы выключить звук, в том числе и сигнал оповещений. Звуки мотора и фиксаторов осей не могут быть отключены.

Настройки системы

Отключить селфи: предотвращает случайный переход в режим селфи и прерывание записи. При активации этой опции режим селфи включится, только если вы трижды нажмете курковый переключатель.

Следование по орбите: получайте более плавные движения после активации этой функции при съемке кадров «облета».

Автоблокировка: доступны опции «Центрировать и заблокировать», «Сложить и заблокировать» и «Без движения» при включении/выключении. Можно установить для центровки и блокировки или не совершения движений при активации режима ожидания или выходе из него.

Ручной режим: активируйте для ручного управления осями наклона и поворота.

Калибровка по горизонтали: используйте этот параметр, если стабилизатор расположен неровно в неподвижном положении. Если проблема не устраняется, используйте ручную настройку.

Конечные точки мотора фокусировки: можно выбрать калибровку мотора фокусировки, а конечные точки мотора фокусировки можно установить вручную или отключить.

Автопроверка стабилизатора: коснитесь для анализа и получения информации о состоянии стабилизатора.

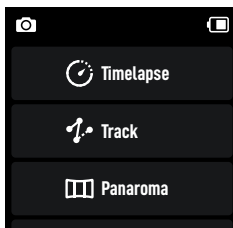
Восстановление параметров: коснитесь для установки параметров стабилизатора и пароля Bluetooth в значения по умолчанию.

Язык: выберите язык экранного меню: упрощенный китайский, английский, традиционный китайский, японский, корейский, французский, немецкий, португальский (Бразилия), испанский, тайский или русский.

Информация об устройстве: отображение информации о серийном номере, наименовании и Bluetooth.

Версия ПО: отображает версию ПО стабилизатора и установленные аксессуары.

Проведите по экрану влево: экран создания



Проведите влево от правого края для перехода на экран «Создать».

Таймлапс

В режиме «Таймлапс» RS 3 Pro DJI запускает фотосъемку через заданные интервалы времени и автоматически останавливает ее после завершения. Установите длительность таймлапса и интервал времени, чтобы RS 3 Pro DJI вычислил точное количество необходимых снимков. Длительность видео можно вычислить после установки частоты кадров.

Режим «Динамичный таймлапс» позволяет установить до пяти точек, обеспечивающих движение камеры при съемке в режиме таймлапса.

Следование

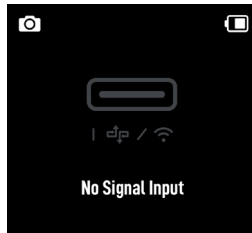
Функция следования предназначена для записи видео с использованием до 10 точек. Точку необходимо выбрать, перемещая стабилизатор вручную или используя джойстик. Коснитесь «+», чтобы добавить точку.

Длительность и время остановки можно установить на экране настроек точек после добавления точки. Положение точки также можно изменить. Длительность показывает, сколько времени стабилизатор будет перемещаться от одной точки к другой. Параметр «Время остановки» определяет длительность нахождения стабилизатора в точке перед переходом к следующей.

Панорама

Панорама позволяет получить серию взаимосвязанных фотографий с точным управлением в зависимости от настроек. Пользователи могут создать панораму с помощью программного обеспечения для обработки изображений. Камера запечатлевает связанные между собой фотоизображения при выборе режима «3x3» или «180°». При создании панорамы 720 VR необходимо установить тип матрицы, фокусное расстояние объектива, наложение и интервал. При создании панорамы с вашими параметрами необходимо установить интервал съемки, тип матрицы, фокусное расстояние объектива, перекрытие и интервал.

⚠ Интервал между съемками фото должен быть на одну секунду больше, чем время спуска затвора, чтобы избежать размытых кадров при использовании длительной экспозиции.


Проведите по экрану вправо: экран передачи видео/лидара

Сдвиньте вправо от левой части экрана, чтобы войти в экран передачи видео/лидара.

Если ни одно устройство не подключено, на экране появится надпись «Нет входного сигнала».

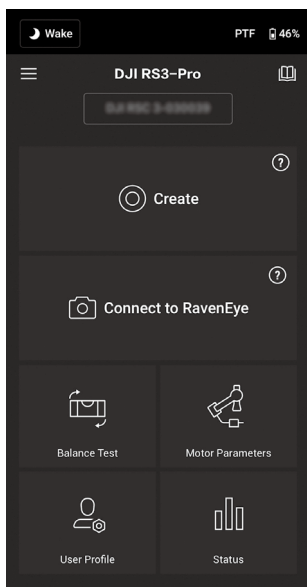
При использовании лазерного дальномера лидара DJI доступны функции автофокуса и ActiveTrack Pro.

ActiveTrack и Force Mobile доступны, если при использовании передатчика изображения DJI Ronin на сенсорном экране и в приложении Ronin отображается вид с камеры.

 Для получения дополнительной информации обратитесь к руководствам пользователя лазерного дальномера лидара DJI (RS) и передатчика DJI Ronin.

Настройки приложения Ronin

В приложении Ronin представлены функции сенсорного экрана, а также дополнительные функции стабилизатора и передатчика изображения DJI Ronin. Представленные ниже снимки экрана были сделаны на версии приложения для iOS.



Верхнее меню

Вкл/выкл: коснитесь, чтобы включить или выключить режим ожидания.

Режим следования: отображает текущий режим следования.

Уровень заряда аккумулятора: отображает уровень заряда аккумулятора стабилизатора.

☰ Сведения об устройстве

Настройки: просмотр учетной записи, языка и краткого руководства.

Список устройств: отображает серийный номер, название устройства и пароль.

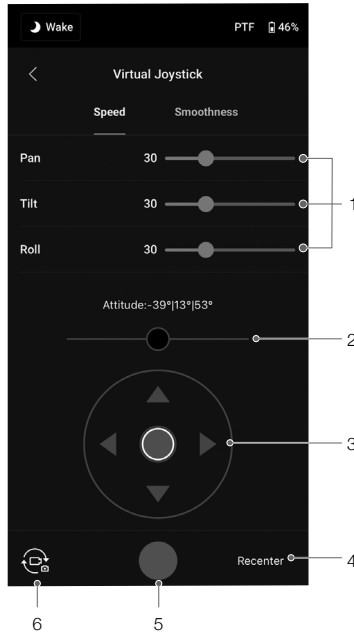
Программное обеспечение: отображает версию ПО.

📖 Академия

Посмотрите видеоуроки и прочитайте руководства пользователя.

Создать

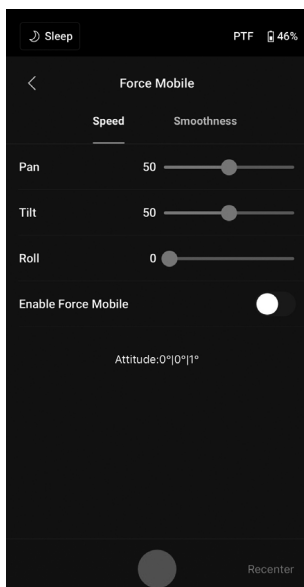
Виртуальный джойстик



Используйте виртуальный джойстик в приложении, чтобы управлять движением стабилизатора и съемкой.

1. Строка управления: изменяйте положение маркера для управления скоростью и плавностью стабилизатора. Скорость позволяет регулировать вращение при помощи пульта управления. Плавность позволяет регулировать чувствительность стабилизатора. Чем меньше значение плавности, тем чувствительнее движение стабилизатора.
2. Джойстик крена: управление движением оси крена стабилизатора с помощью виртуального джойстика.
3. Джойстик поворота/наклона: управление движением оси поворота и наклона стабилизатора с помощью виртуального джойстика.
4. Центрирование: коснитесь, чтобы центрировать стабилизатор.
5. Кнопка съемки/записи: коснитесь для съемки фото или записи видео.
6. Переключатель фото/видео: коснитесь для переключения между режимами фото и видео. Убедитесь, что режим совпадает с настройками, заданными в камере.

Force Mobile



Для использования Force Mobile требуется установить держатель для телефона и мобильный телефон на штативе или рукоятке вертикально. После включения этой функции в приложении Ronin движением стабилизатора можно управлять, наклоняя и поворачивая мобильный телефон.

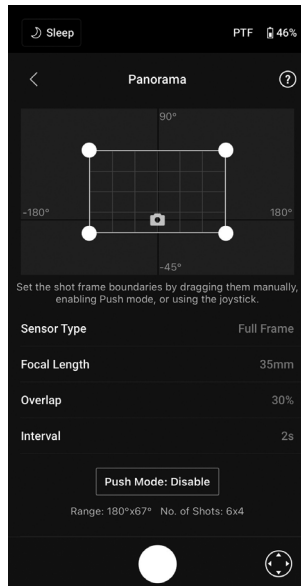
Скорость определяет соотношение между скоростью и углом вращения. Когда скорость установлена на 50, соотношение углов поворота стабилизатора и мобильного телефона составляет 1:1. Стабилизатор будет двигаться с той же угловой скоростью, что и мобильный телефон. Если скорость установлена ниже 50, стабилизатор будет вращаться медленнее, чем телефон. Когда макс. скорость установлена выше 50, вращение стабилизатора происходит быстрее, чем у мобильного телефона.

Плавность позволяет контролировать чувствительность стабилизатора. Чем меньше значение плавности, тем чувствительнее движение стабилизатора.

Центрирование: коснитесь, чтобы центрировать стабилизатор.

Кнопка спуска затвора / записи: коснитесь для съемки фото или записи видео.

Панорама



Панорама позволяет получить серию взаимосвязанных фотографий с точным управлением в зависимости от типа матрицы, фокусного расстояния объектива, перекрытия и интервала.

Прежде чем использовать панораму, убедитесь, что вы соединили камеру и стабилизатор соответствующим кабелем управления камерой (подключение по Bluetooth не поддерживается).

Наложение определяет соотношение наложения каждого снимка при создании панорамы.

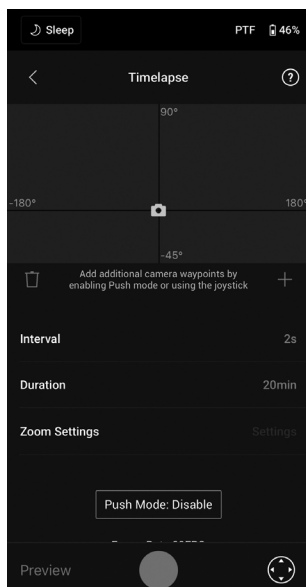
Интервал между съемками фото должен быть на одну секунду больше, чем время спуска затвора, чтобы избежать размытых кадров при использовании длительной экспозиции.

После подтверждения настроек камеры диапазон панорамы можно установить, перетаскивая белые точки на карте сетки, передвигая стабилизатор вручную или используя виртуальный джойстик.

Общий диапазон, охватываемый конечными точками и снимками, необходимыми для создания панорамы, отображается над картой сетки. Диапазон оси наклона при использовании панорамы составляет от -45° до $+90^\circ$, чтобы избежать попадания стабилизатора в кадр, в то время как ось поворота обеспечивает полный поворот для съемки панорамы 360° .

Коснитесь кнопки спуска затвора / записи, чтобы начать съемку.

Таймлапс



В режиме «Таймлапс» RS 3 Pro DJI запускает фотосъемку через заданные интервалы времени и автоматически останавливает ее после завершения. Можно установить желаемую длительность видео таймлапса и частоту кадров, чтобы RS 3 Pro DJI мог рассчитать точное количество необходимых изображений.

Включив ручной режим, вы можете вручную настроить оси поворота и наклона перед началом таймлапса. Вы можете подтолкнуть RS 3 Pro DJI, чтобы изменить ориентацию камеры и настроить кадрирование. Коснитесь виртуального джойстика, чтобы использовать его для регулировки ориентации камеры.

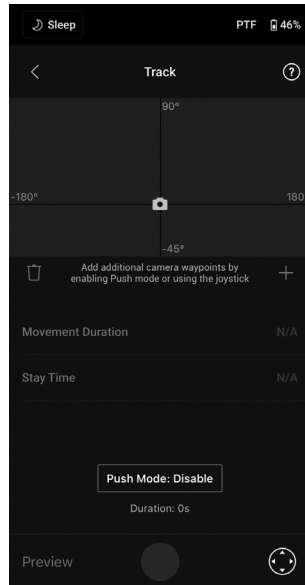
Динамичный таймлапс позволяет установить до пяти точек движения камеры во время таймлапса.

Чтобы отрегулировать положение точки, установите камеру в нужное положение и коснитесь значка «+», чтобы подтвердить установку точки. Вы также можете использовать виртуальный джойстик для управления осями поворота, наклона и крена.

Чтобы добавить другую точку, переместите стабилизатор в следующую точку и коснитесь значка «+» над сеткой. Чтобы удалить точку, выберите ее и коснитесь значка корзины. После задания точек вы можете коснуться либо значка «Просмотр», чтобы убедиться, что динамичный таймлапс содержит необходимые точки, либо кнопки спуска затвора / записи, чтобы начать съемку. Убедитесь, что камера и стабилизатор соединены с помощью соответствующего кабеля управления камерой.

 Во время съемки таймлапса при использовании мотора фокусировки DJI Focus (2022) управление зумом не поддерживается.

Следование



Функция следования предназначена для записи видео с использованием до 10 точек. Необходимо выбирать точки, перемещая стабилизатор вручную или используя виртуальный джойстик. Коснитесь «+», чтобы добавить точку. Длительность и время остановки можно установить на экране настроек точек после добавления точки. Положение точки также можно изменить. Параметр длительности под сеткой показывает, сколько времени стабилизатор будет перемещаться от предыдущей точки к текущей. Параметр «Время остановки» определяет длительность нахождения стабилизатора в точке перед переходом к следующей.

⚠ НЕ нажимайте на кнопку спуска затвора камеры при использовании функции следования.

Игровой контроллер

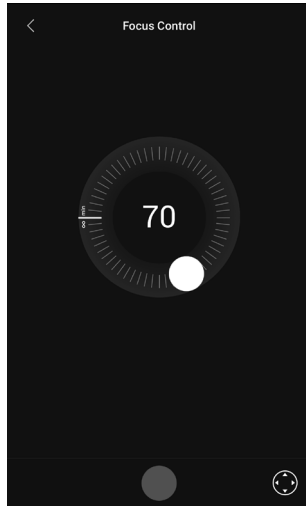


Вы можете управлять стабилизатором и камерой с помощью контроллеров PS4 DualShock и Xbox. После подключения контроллера к мобильному устройству и стабилизатору пользователи смогут управлять движениями стабилизатора, фокусом и зумом, записывать видео, выполнять центрирование стабилизатора и фотографировать.

Вы можете отрегулировать скорость и плавность джойстиков. Для оптимальной работы установите значение фокуса в настройках камеры в пределах 10. Вам потребуется использовать версию iOS 13 или более позднюю, Android 9.0 или более позднюю и приложение Ronin версии 1.4.0 или более поздней.

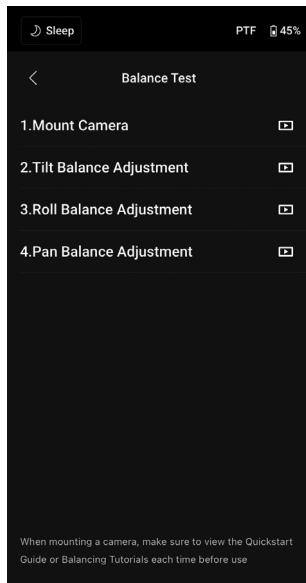
Коснитесь пункта «Использование» для получения более подробной информации об игровом контроллере.

Управление фокусом



Перетащите белую точку для управления фокусировкой после установки мотора фокусировки DJI RS. 0–100 соответствуют конечным точкам A и B мотора фокусировки. Коснитесь кнопки записи, чтобы начать/остановить съемку. Коснитесь значка виртуального джойстика для управления движениями стабилизатора.

Настройка балансировки



Посмотрите обучающие видео на этой странице.

Параметры моторов

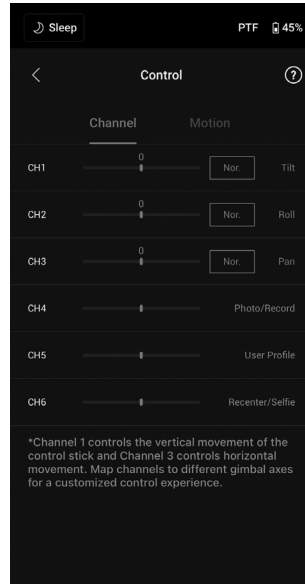
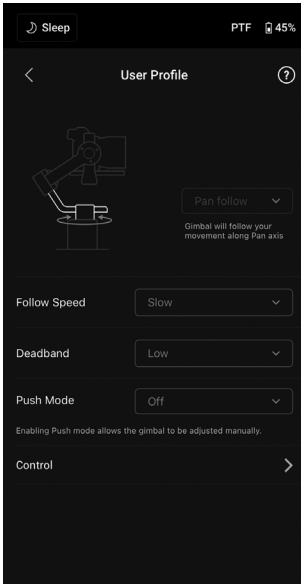


Здесь представлены базовое и расширенное меню. Жесткость отображается и может быть настроена в базовом меню. Кроме того, в расширенном меню можно отрегулировать мощность (не делайте этого без необходимости).

Коснитесь кнопки «Автонастройка», и RS 3 Pro DJI автоматически рассчитает результат в зависимости массы полезной нагрузки стабилизатора.

После окончания автонастройки подробная информация о диагностике мотора появится внизу экрана. Если стабилизатор должным образом сбалансирован, значение мощности моторов должно быть в диапазоне ± 5 . Если потребление энергии на определенной оси постоянно выходит за пределы этого диапазона, необходимо проверить механический баланс стабилизатора.

Профиль пользователя



На этой странице можно настроить режим стабилизатора, скорость следования, зону нечувствительности, ручной режим и управление джойстиком. Зона нечувствительности определяет, на сколько может сместиться стабилизатор, прежде чем начнет движение камеры по оси поворота/крена/наклона.

Настройки управления

Каналы

Индикатор канала обеспечивает обратную связь во время удаленного управления стабилизатором. Каналы поворота, наклона и крена можно переназначить; кроме того, каждую ось можно инвертировать. «Обычное» означает, что направление движения совпадает с направлением джойстика. «Противоположное» означает, что направление движения противоположно джойстику.

При использовании джойстика вы можете управлять только каналами CH1 и CH3, которые по умолчанию сопоставлены с осями наклона и поворота. Вы можете изменить сопоставление каналов, коснувшись названия оси в правой части экрана.

Движение

Вы можете настроить управление джойстиком с помощью параметров «Зона нечувствительности», «Макс. скорость», «Сглаживание» и «Конечная точка» для каждой оси. Для каждого параметра существуют три профиля по умолчанию.

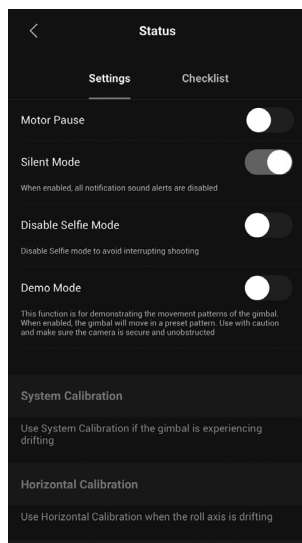
Зона нечувствительности: чем выше значение зоны нечувствительности, тем большее движение джойстика требуется для фактического движения стабилизатора.

Макс. скорость: позволяет регулировать скорость вращения с пульта управления.

Плавность: позволяет контролировать чувствительность стабилизатора.

Конечная точка: ограничивает диапазон вращения стабилизатора, устанавливая конечные точки. Ось поворота имеет скользящее кольцо, позволяющее RS 3 Pro DJI непрерывно вращаться, когда конечные точки установлены на 180°. На оси наклона вы можете задать конечные точки в соответствии с вашими требованиями. Некоторые длиннофокусные объективы могут задеть корпус стабилизатора. Установите угол конечной точки для предотвращения таких случаев.

Статус



Настройки

Еще больше функций: приостановка мотора, отключение портретного режима стабилизатора, бесшумный режим, калибровка системы, расширенная калибровка и восстановление настроек стабилизатора.

Контрольный список

Отображает состояние подключения Bluetooth и камеры. Здесь отображается информация о состоянии стабилизатора, если оно не соответствует норме.

Передача изображения

Если установлена система передачи изображения Ronin DJI, коснитесь «Подключение к RavenEye» на домашнем экране приложения Ronin, чтобы использовать функцию передачи изображения. Для получения более подробной информации обратитесь к руководству пользователя для передатчика изображения Ronin DJI.

Рукоятка BG30 и встроенный аккумулятор

Рукоятка BG30 предназначена для ручного использования. Емкость встроенного аккумулятора составляет 1950 мА·ч, а максимальное время работы — 12 часов.

Руководство по технике безопасности

Для определения различных уровней потенциальной опасности при использовании данного продукта в соответствующих документах применяются следующие термины:

⚠ ПРЕДУПРЕЖДЕНИЕ Некорректно выполняемые действия создают угрозу повреждения имущества, сопутствующего ущерба и серьезных травм ИЛИ повышают вероятность получения поверхностных травм.

📌 ПРИМЕЧАНИЕ Операции, при некорректном выполнении которых создается угроза физического повреждения имущества и минимальная возможность получения травм.

⚠ ПРЕДУПРЕЖДЕНИЕ

Перед началом эксплуатации прочтите руководство пользователя и ознакомьтесь с характеристиками данного продукта. Несоблюдение правил эксплуатации может стать причиной повреждения продукта или имущества, а также привести к серьезным травмам. Данный продукт является сложным изделием. Использование изделия требует базовых механических навыков. Будьте внимательны и руководствуйтесь здравым смыслом при работе с устройством. Несоблюдение нижеизложенных инструкций по технике безопасности может привести к травме, повреждению устройства или другого имущества.

Данный продукт не предназначен для использования детьми без присмотра взрослых. Не используйте несовместимые компоненты и не вносите изменений в конструкцию данного продукта тем или иным способом, не указанным в документах, предоставляемых SZ DJI TECHNOLOGY CO., LTD. Данное руководство по технике безопасности содержит инструкции по технике безопасности, эксплуатации и обслуживанию продукта. Для обеспечения правильной эксплуатации и во избежание повреждений и серьезных травм до начала сборки, настройки или использования продукта необходимо ознакомиться со всеми инструкциями и предупреждениями в руководстве пользователя и соблюдать их.

Соблюдение следующих правил техники безопасности при использовании, зарядке или хранении рукоятки поможет избежать пожара, серьезных травм и причинения вреда имуществу.

⚠ ПРЕДУПРЕЖДЕНИЕ

Использование рукоятки

1. НЕ допускайте контакта рукоятки с какими-либо жидкостями. НЕ оставляйте рукоятку под дождем или вблизи источника влаги. НЕ опускайте рукоятку в воду. В случае контакта содержимого аккумулятора с водой может произойти химическая реакция распада, которая может привести к возгоранию и даже взрыву.
2. При случайном попадании рукоятки в воду немедленно поместите ее в безопасное и открытое место. Не приближайтесь к рукоятке до ее полного высыхания. НЕ используйте эту рукоятку снова. Она должна быть утилизирована в соответствии с описанием в разделе «Утилизация рукоятки».
3. В случае возгорания устройство следует тушить водой, песком, пожарным покрывалом или порошковым огнетушителем.
4. Используйте ТОЛЬКО аккумуляторы компании DJI. Для приобретения новых аккумуляторов посетите веб-сайт www.dji.com. Компания DJI не несет ответственности за неисправности или повреждения, вызванные использованием аккумуляторов сторонних производителей.

5. ЗАПРЕЩАЕТСЯ использовать или заряжать вздувшуюся, протекающую или поврежденную рукоятку. Если в рукоятке наблюдаются какие-либо дефекты, необходимо обратиться за помощью в компанию DJI или к ее официальному представителю.
6. Рукоятка должна использоваться при температурах от -20 до 45 °C. Использование рукоятки при температуре окружающей среды выше 50 °C может привести к возгоранию и взрыву. Эксплуатация рукоятки при температуре ниже -10 °C может вызвать необратимые повреждения.
7. ЗАПРЕЩАЕТСЯ использовать рукоятку в условиях сильного электростатического или электромагнитного воздействия. В противном случае блок управления аккумулятором может выйти из строя.
8. ЗАПРЕЩАЕТСЯ разбирать или прокалывать рукоятку. Это может привести к протечке, возгоранию или взрыву аккумулятора.
9. ЗАПРЕЩАЕТСЯ ронять или ударять аккумулятор. НЕ помещайте тяжелые предметы на рукоятку.
10. Аккумулятор содержит едкие электролиты. В случае попадания электролита на кожу или в глаза необходимо промыть пораженную область большим количеством проточной воды в течение не менее 15 минут, а затем немедленно обратиться к врачу.
11. НЕ используйте рукоятку после ее падения.
12. ЗАПРЕЩАЕТСЯ нагревать аккумулятор. ЗАПРЕЩАЕТСЯ помещать рукоятку в микроволновую печь или в герметизированный контейнер.
13. ЗАПРЕЩАЕТСЯ замыкать рукоятку вручную.
14. Клеммы рукоятки необходимо протирать чистой сухой тканью.

Зарядка рукоятки

1. НЕ оставляйте рукоятку без присмотра во время зарядки. ЗАПРЕЩАЕТСЯ заряжать рукоятку вблизи легковоспламеняющихся материалов или на легковоспламеняющихся поверхностях, таких как ковровые или деревянные покрытия.
2. Зарядка при температурах вне диапазона от 5 до 40 °C может привести к протечке, перегреву или повреждению аккумулятора. Оптимальная температура зарядки аккумулятора — от 22 до 28 °C.

Хранение рукоятки

1. Рукоятку следует хранить в местах, недоступных для детей и домашних животных.
2. Если планируется поместить рукоятку на длительное хранение, зарядите ее до тех пор, пока уровень заряда аккумулятора не достигнет 30–50%.
3. ЗАПРЕЩАЕТСЯ оставлять рукоятку вблизи источников тепла, таких как печи или нагреватели. НЕ оставляйте рукоятку внутри транспортных средств в жаркие дни. Оптимальная температура хранения: от 22 до 28 °C.
4. Храните рукоятку в сухом месте.

Техническое обслуживание рукоятки

1. ЗАПРЕЩАЕТСЯ использовать рукоятку при слишком высоких или слишком низких температурах.
2. ЗАПРЕЩАЕТСЯ хранить аккумулятор при температуре окружающей среды выше 45 или ниже 0 °C.

Транспортировка

1. Перед тем как перевозить рукоятку в самолете, следует разрядить аккумулятор до уровня ниже 30%. Разряжать рукоятку допускается только в пожаробезопасном месте. Храните рукоятку в вентилируемом месте.
2. Необходимо хранить рукоятку вдали от таких металлических объектов как очки, часы, ювелирные украшения и заколки для волос.
3. ЗАПРЕЩАЕТСЯ транспортировать поврежденную рукоятку или рукоятку с уровнем заряда аккумулятора более 30%.

Утилизация рукоятки

Для утилизации рукоятки используйте только специальные контейнеры для вторичной переработки электроники после ее полного разряда. ЗАПРЕЩАЕТСЯ выбрасывать рукоятку в контейнеры для обычных бытовых отходов. Аккумуляторы необходимо утилизировать в строгом соответствии с местным законодательством.

ПРИМЕЧАНИЕ

Использование рукоятки

1. Перед использованием убедитесь, что рукоятка полностью заряжена.
2. При появлении предупреждения о низком заряде аккумулятора зарядите рукоятку как можно скорее.

Зарядка рукоятки

1. После достижения максимального уровня заряда рукоятки процесс зарядки прекратится. Однако рекомендуется следить за процессом зарядки и отключать рукоятку при достижении максимального уровня заряда.

Хранение рукоятки

1. Если рукоятка НЕ будет использоваться в течение 10 или более дней, ее необходимо разрядить до уровня 40–65%. Это позволит значительно увеличить срок службы устройства.
2. Если рукоятка хранится в течение длительного срока, а аккумулятор разряжен, она перейдет в режим ожидания. Зарядите рукоятку, чтобы выйти из режима ожидания.
3. Если вы не планируете использовать рукоятку в течение долгого времени, отсоедините ее из стабилизатора.

Техническое обслуживание рукоятки

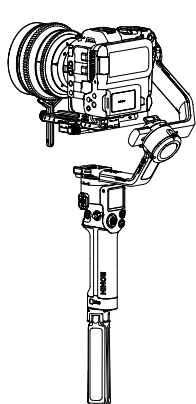
1. Срок службы аккумулятора может сократиться, если он не используется в течение длительного времени.
2. Раз в три месяца необходимо полностью заряжать и разряжать рукоятку для поддержания эксплуатационных характеристик на должном уровне.

Утилизация рукоятки

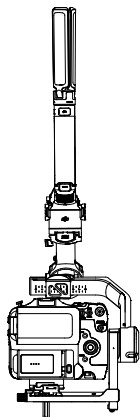
1. Если рукоятка выключена, а аккумулятор не может быть разряжен полностью, обратитесь за помощью к квалифицированному специалисту по утилизации/переработке аккумуляторов.
2. Следует немедленно утилизировать рукоятку, если она не включается после чрезмерной разрядки.

Режимы работы

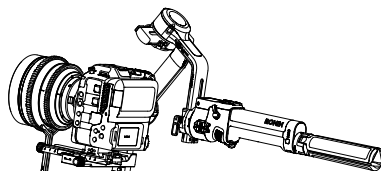
RS 3 Pro DJI может работать в четырех режимах: вертикальный, подвесной, фонарик и портативный.



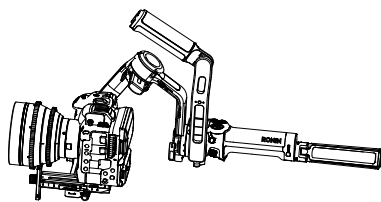
Вертикальный режим



Подвесной режим



Режим фонарика



Портативный режим

Техническое обслуживание

RS 3 Pro DJI не является водонепроницаемым. Не допускайте попадания пыли и воды в устройство во время его использования. После использования рекомендуется протереть RS 3 Pro DJI мягкой сухой тканью. НЕ распыляйте на RS 3 Pro DJI чистящие жидкости.

Технические характеристики

	Порт для аксессуаров	<p>Порты NATO/RSA (порт для аксессуаров серии Ronin)</p> <p>Крепежное отверстие 1/4"-20</p> <p>Крепление «холодный башмак»</p> <p>Порт передачи видео/лазерного дальномера лидара (USB-C)</p> <p>Порт управления камерой RSS (USB-C)</p> <p>Порт мотора фокусировки (USB-C)</p>
Дополнительные	Аккумулятор	<p>Модель: BG30 — 1950 мА·ч — 15,4 В</p> <p>Тип: Литий-полимерный 4S</p> <p>Емкость: 1950 мА·ч</p> <p>Емкость: 30 Вт·ч</p> <p>Макс. время работы: 12 часов (измерено при ровном и неподвижном состоянии оборудования, сбалансированном стабилизаторе, трех осях в активном состоянии и аккумуляторе, питающем только стабилизатор)</p> <p>Время зарядки: около 1,5 часов (при использовании зарядного устройства мощностью 24 Вт; рекомендуется использовать зарядные устройства с протоколом QC 2.0 или PD)</p> <p>Диапазон температур зарядки: от 5 до 40 °C</p>
	Подключения	<p>Bluetooth 5.0</p> <p>Порт зарядки (USB-C)</p>
	Требования для приложения Ronin	<p>iOS 11.0 или более поздняя версия</p> <p>Android 7.0 или более поздняя версия</p>
	Языки, поддерживаемые сенсорным экраном	<p>Английский, упрощенный китайский, традиционный китайский, немецкий, французский, корейский, японский, испанский, португальский (Бразилия), русский, тайский</p>
Рабочие характеристики	Оптимальная полезная нагрузка	4,5 кг
	Макс. управляемая скорость вращения	<p>Поворот: 360°/с</p> <p>Наклон: 360°/с</p> <p>Крен: 360°/с</p>
	Механический диапазон углов вращения	<p>Ось поворота: непрерывное вращение на 360°</p> <p>Ось крена: от -95° до +240°</p> <p>Ось наклона: от -112° до +214°</p>
Механические и электрические свойства	Диапазон рабочих частот	2,4000–2,4835 ГГц
	Мощность передатчика Bluetooth	< 8 дБм
	Диапазон рабочих температур	От -20 до 45 °C
	Масса	<p>Стабилизатор: около 1143 г</p> <p>Рукоятка: около 265 г</p> <p>Удлинитель рукоятки / штатив (металлический): около 226 г</p> <p>Верхняя и нижняя быстросъемные площадки: около 107 г</p>
	Размеры	<p>В сложенном состоянии: 268 × 276 × 68 мм (Д × Ш × В без камеры, рукоятки и удлинителя рукоятки / штатива)</p> <p>В раскрытом состоянии: 415 × 218 × 195 мм (Д × Ш × В, высота включает рукоятку и исключает удлинитель рукоятки / штатив)</p>

МЫ ВСЕГДА ГОТОВЫ ПОМОЧЬ



Контакты
СЛУЖБА
ПОДДЕРЖКИ DJI

В содержание данного документа могут быть внесены изменения.
Актуальную версию документа можно загрузить с веб-сайта



www.dji.com/rs-3-pro/downloads

Если у вас возникли вопросы, отправьте сообщение
компании DJI по адресу: DocSupport@dji.com.

DJI является товарным знаком компании DJI.
Защищено авторским правом © 2022 DJI Все права защищены.