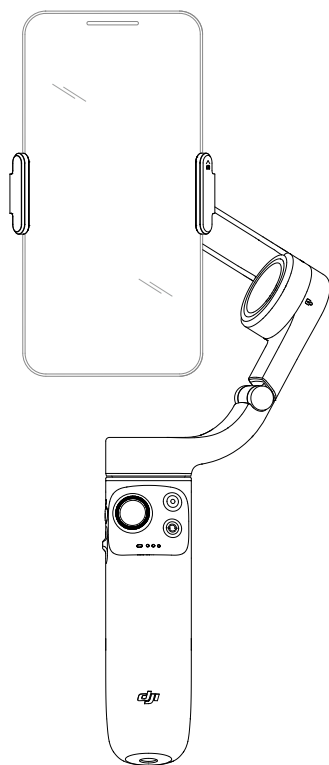


dji OM 5

Руководство пользователя

версия 1.0 2021.09



Поиск по ключевым словам

Для поиска нужного раздела воспользуйтесь ключевыми словами, например «аккумулятор» или «установка». Если вы читаете этот документ в программе Adobe Acrobat Reader, нажмите Ctrl+F при работе в системе Windows или Command+F при работе в системе Mac, чтобы начать поиск.

Поиск раздела

Полный список разделов представлен в содержании. Для перехода к разделу нажмите на него.

Печать данного документа

Документ поддерживает печать в высоком разрешении.

Об использовании данного руководства

Обозначения

 Важно

 Советы и рекомендации

Перед использованием

Перед использованием OM 5 DJI прочтите следующие документы:

1. Руководство по технике безопасности
2. Краткое руководство
3. Руководство пользователя




Учебные видеоролики

Перед первым использованием рекомендуется посмотреть все обучающие видеоролики на официальном сайте DJI (www.dji.com/om-5/video) или в приложении DJI Mimo. Перед первым использованием прочтите руководство по технике безопасности, а также краткое руководство. Подробная информация приведена в данном руководстве пользователя.

Загрузка приложения DJI Mimo

Отсканируйте QR-код, чтобы загрузить последнюю версию приложения DJI Mimo.



-  Приложение DJI Mimo для iOS совместимо с iOS 12.0 и более поздними версиями. Приложение DJI Mimo для Android совместимо с Android 8.0 и более поздними версиями.

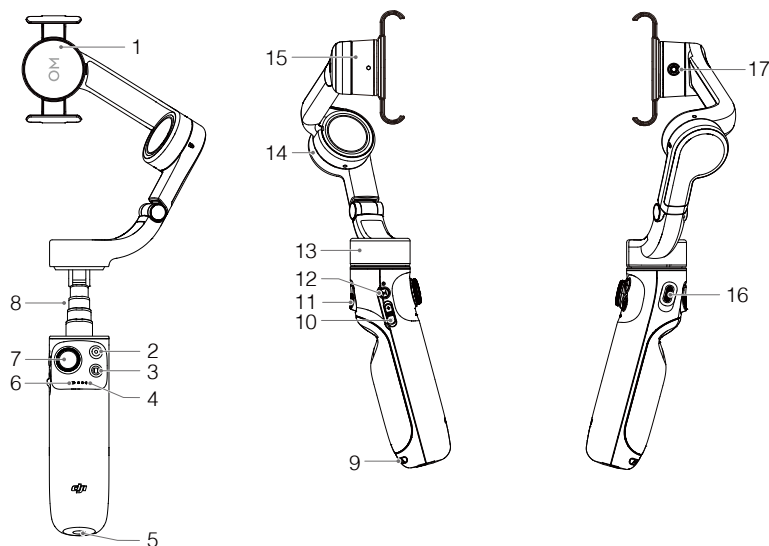
Содержание

Об использовании данного руководства	2
Обозначения	2
Перед использованием	2
Загрузка приложения DJI Mimo	2
Введение	4
Общий вид	4
Начало работы	5
Зарядка	5
Установка телефона	5
Использование OM 5 DJI	8
Функции кнопок и разъемов	8
Режим работы	11
Приложение DJI Mimo	12
Подключение к приложению DJI Mimo	12
Вид с камеры	13
Обновление ПО	17
Как выполнить обновление	17
Хранение	17
Технические характеристики	18

Введение

Благодаря 3-осевой стабилизации и встроенному моноподу легкий OM 5 DJI поможет раскрыть полный потенциал мобильного телефона. Магнитная складная конструкция облегчает установку, транспортировку и хранение. Такие режимы съемки OM 5 DJI, как вертикальный, подвесной, режим боковой ручки и нижнего ракурса, позволяют получить идеальные кадры в портретной и пейзажной ориентации. Выведите ваш контент на новый уровень благодаря DJI Mimo с ActiveTrack™ 4.0, а также режимами «Гиперлапс», «Таймлапс», «Динамический зум» и «Панорама». Новые ShotGuides — соответствующие обстановке пошаговые инструкции, которые помогут вам создать видео для публикации в соцсетях.

Общий вид



- | | |
|------------------------------------------|-------------------------------|
| 1. Магнитный держатель для телефона 2 | 10. Регулятор зума |
| 2. Кнопка спуска затвора / записи | 11. Курковый переключатель |
| 3. Кнопка переключения | 12. Кнопка М |
| 4. Индикаторы уровня заряда аккумулятора | 13. Мотор оси поворота |
| 5. Порт с резьбой UNC 1/4"-20 | 14. Мотор оси наклона |
| 6. Индикатор статуса системы | 15. Мотор оси крена |
| 7. Джойстик | 16. Порт зарядки (USB-C) |
| 8. Встроенный монопод | 17. Винтовое отверстие M3×0,5 |
| 9. Отверстие для ремешка | |

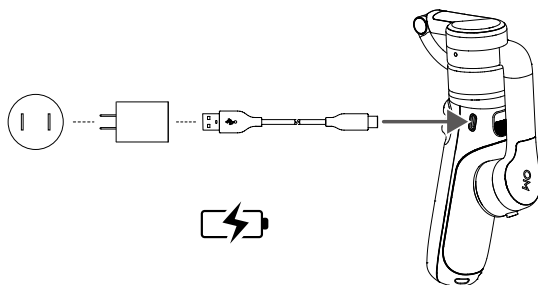
Начало работы

Зарядка

Для зарядки OM 5 DJI подключите адаптер USB (не входит в комплект) к разъему зарядки с помощью кабеля питания (входит в комплект). Когда аккумулятор полностью зарядится, индикаторы уровня заряда погаснут.

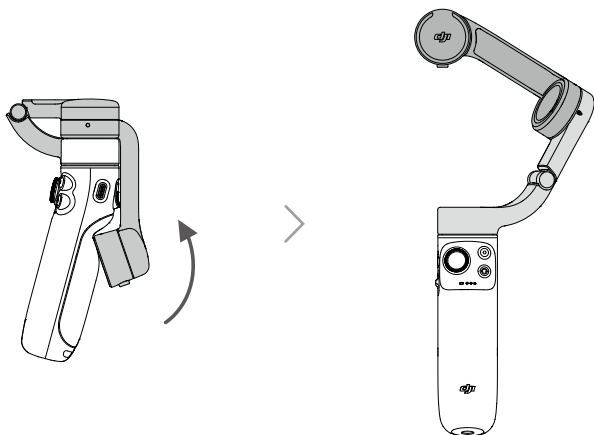
Время зарядки: 1,5 часа (измерено с помощью зарядного устройства мощностью 10 Вт при температуре 25 °C)

Макс. время работы: 6 часов (измерено при сбалансированном стабилизаторе, расположенном неподвижно. Значение приведено исключительно в справочных целях.)

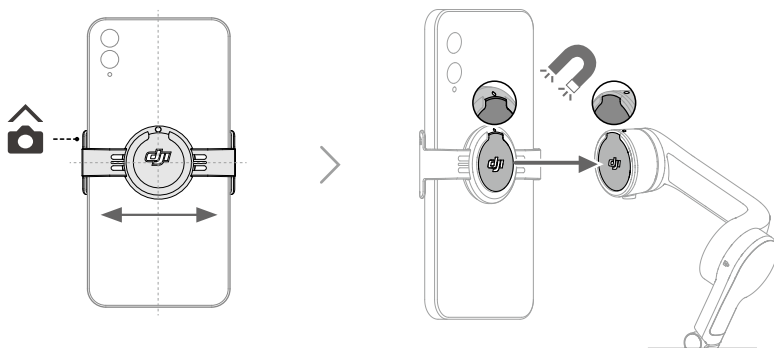


Установка телефона

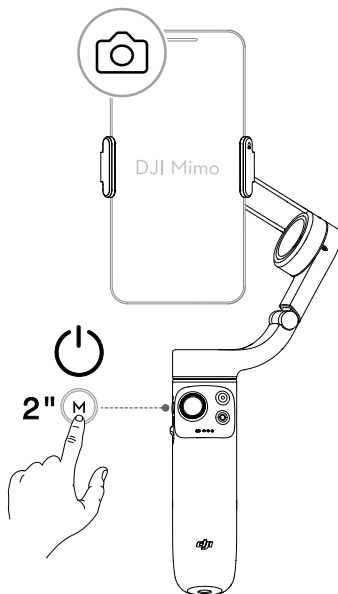
1. OM 5 DJI упакован в сложенном состоянии. Раскройте стабилизатор, как показано на изображении.



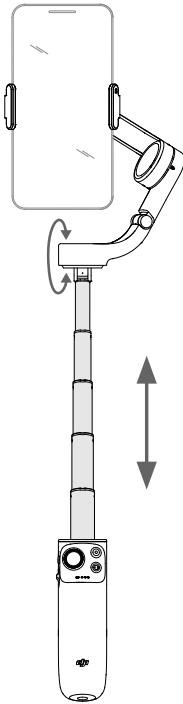
2. Установите магнитный держатель в центре телефона. Магнитный держатель для телефона можно раздвинуть. Значок камеры должен быть направлен в сторону камеры телефона.
3. Совместите метки на фиксаторе телефона и крепежной площадке держателя. Прикрепите телефон к устройству OM 5 DJI.



4. Нажмите и удерживайте кнопку M для включения OM 5 DJI.



5. Встроенный монопод можно развернуть до 215 мм, угол наклона меняется в диапазоне от 0 до 90°.



-
- ⚠
- Убедитесь, что магнитный держатель для телефона направлен, как показано на рисунке, а сам он находится посередине телефона. Невыполнение этих условий может вызвать неполадки в работе стабилизатора.
 - Отрегулируйте держатель так, чтобы он располагался вертикально, как и сам телефон.
 - Если ваш телефон тоньше 7,5 мм или легче 170 г, для оптимальной работы используйте вставку из комплекта.
 - Установите мобильный телефон перед включением OM 5 DJI. Если мобильный телефон не распознан, OM 5 DJI начнет вибрировать и перейдет в режим ожидания. Для выхода из режима ожидания нажмите любую кнопку после установки мобильного телефона.
-

Использование OM 5 DJI

После включения OM 5 DJI перейдет в режим следования по умолчанию. Стабилизатор преобразует движения джойстика для стабилизации переходов по осям поворота и наклона и снижает вибрацию камеры вследствие естественных колебаний руки. Положение мобильного телефона можно также отрегулировать вручную.

Функции кнопок и разъемов



Кнопка M

При выключенном питании

Нажмите один раз для проверки уровня заряда аккумулятора.

Нажмите и удерживайте, чтобы включить устройство.

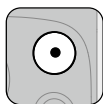
При включенном питании

Нажмите один раз, чтобы переключиться между режимами фото и видео (по умолчанию) или войти в быстрые настройки (функция устанавливается в DJI Mimo).

Нажмите дважды для входа в режим ожидания (нажмите любую кнопку для выхода)

Нажмите четыре раза, чтобы переключиться между видом от первого лица и режимом следования.

Нажмите и удерживайте, чтобы выключить устройство.



Кнопка спуска затвора / записи

Нажмите один раз, чтобы сделать фотографию или начать/остановить запись.

Нажмите и удерживайте для серийной съемки в режиме фото.



Кнопка переключения

Нажмите один раз для переключения между фронтальной и основной камерами.

Нажмите два раза для переключения между пейзажным и портретным режимами.



Джойстик

Перемещайте по вертикали для наклона мобильного телефона.

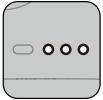
Перемещайте по горизонтали для поворота мобильного телефона.

Направление движения джойстика можно настроить в приложении DJI Mimo. Функцию джойстика также можно задать на переключение быстрых настроек.



Регулятор зума

Переведите регулятор в позицию «+», чтобы увеличить объект, или в позицию «-», чтобы уменьшить его. Нажмите на регулятор один раз, чтобы увеличить или уменьшить изображение на одно значение. Удерживайте регулятор, чтобы увеличить или уменьшить изображение на несколько значений.



Индикаторы уровня заряда аккумулятора

Показывают уровень заряда аккумулятора OM 5 DJI. Подробная информация приведена в таблице ниже.



Ниже указаны значения сигналов.



Светодиод горит.



Светодиод выключен.

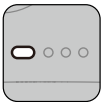


Светодиод мигает.



Светодиод быстро мигает.

Характер мигания	Уровень заряда аккумулятора
● ● ●	Уровень заряда > 65%
● ● ●	45% < уровень заряда ≤ 65%
● ● ●	30% < уровень заряда ≤ 45%
● ● ●	20% < уровень заряда ≤ 30%
● ● ●	10% < уровень заряда ≤ 20%
● ● ●	2% < уровень заряда ≤ 10%
● ● ●	Уровень заряда ≤ 2%



Индикатор статуса системы

Показывает текущий статус.

Характер мигания	Описание
Желтый индикатор горит непрерывно	Bluetooth выключен
Зеленый индикатор горит непрерывно	Bluetooth включен
Мигает желтым или зеленым цветом	Режим ожидания
Попеременное мигание красным и зеленым	Обновление ПО / сбой обновления ПО
Красный индикатор горит непрерывно	Неисправность стабилизатора (например, слишком низкая или слишком высокая температура или аккумулятор полностью разряжен)
Мигает синим три раза, затем загорается зеленым	Переход в режим вида от первого лица
Мигает зеленым три раза, затем загорается зеленым	Выход из режима вида от первого лица

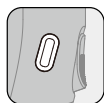


Курковый переключатель

Нажмите и удерживайте, чтобы войти в режим блокировки. В режиме блокировки стабилизатор не следует за движениями рукоятки. Отпустите, чтобы выйти из режима блокировки.

Нажмите один раз для запуска или остановки функции ActiveTrack 4.0 (необходимо использовать с Mimo).

Нажмите два раза для центровки стабилизатора. При использовании ActiveTrack 4.0 стабилизатор выполнит центровку в предпросмотре с камеры. Нажмите один раз, а затем нажмите и удерживайте, чтобы перейти в спортивный режим. Отпустите, чтобы выйти. В спортивном режиме скорость следования стабилизатора увеличивается для запечатления быстрых движений.



Порт зарядки (USB-C)

Зарядка OM 5 DJI выполняется путем подключения адаптера USB к этому порту.



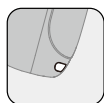
Порт с резьбой UNC 1/4\"-20

Порт с резьбой UNC 1/4\"-20 можно использовать для крепления штатива.



Винтовое отверстие M3x0,5

Используется для установки противовесов. Используйте противовесы при установке объектива камеры или микрофона на мобильный телефон. Убедитесь, что общая масса этих аксессуаров не превышает 290 г.




Отверстие для ремешка

Отверстие для ремешка можно использовать для крепления ремня на руку.

Комбинированный режим использования

Вы можете сбросить подключение по Bluetooth, если OM 5 DJI не подключается или не находится. Нажмите кнопку переключения, кнопку спуска затвора / записи и курковый переключатель одновременно, чтобы сбросить соединение Bluetooth. Подключение по Bluetooth считается перезапущенным, когда индикатор статуса системы изменится с желтого цвета на зеленый. Выполните поиск OM 5 DJI и повторите подключение.

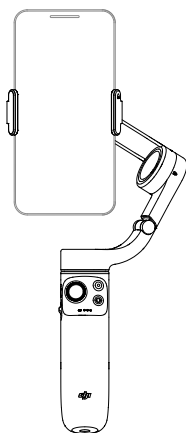
 OM 5 DJI выключится автоматически, если стабилизатор не используется, находясь в течение трех минут в режиме ожидания.

Режим работы

На изображениях ниже показаны режимы работы при использовании OM 5 DJI в портретном режиме. Те же режимы работы применяются при использовании в пейзажном режиме.

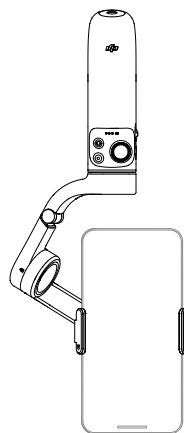
Вертикальный режим

Вертикальный режим может использоваться без каких-либо действий со стороны пользователя. В этом режиме быстро нажмите курковый переключатель два раза для центровки мобильного телефона.



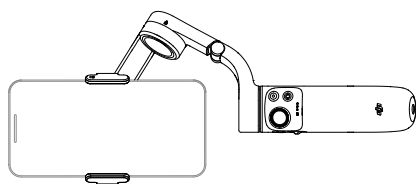
Подвесной режим

Если перевернуть OM 5 DJI, он перейдет в подвесной режим, в котором мобильный телефон может выполнять съемку из более низкого положения. Нажмите курковый переключатель два раза для центровки мобильного телефона.



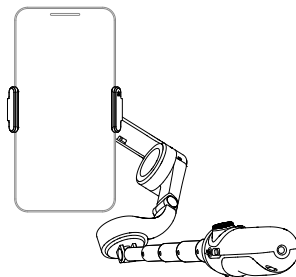
Режим боковой ручки

Поверните OM 5 DJI вправо или влево на 90°, чтобы перейти из вертикального режима в режим боковой ручки. Нажмите курковый переключатель два раза для центровки мобильного телефона.



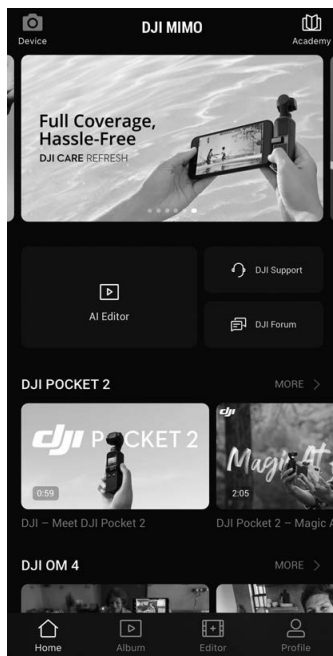
Режим низкого ракурса

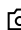
Выдвиньте встроенный монопод и установите его угол на режим низкого ракурса. Используйте режим низкого ракурса для съемки под низким углом наклона.




Приложение DJI Mimo


Просматривайте видео с камеры в HD-качестве прямо на экране вашего мобильного телефона через приложение DJI Mimo. Это приложение также позволяет использовать ShotGuides, режим историй, гиперлапс, таймлапс, ActiveTrack 4.0, динамический зум и панораму, а также изменять настройки камеры и стабилизатора всего в несколько касаний.



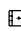
 Устройство: коснитесь для подключения OM 5 DJI. После подключения приложение DJI Mimo перейдет в режим предпросмотра с камеры.

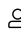
 Академия: коснитесь для просмотра обучающих видео и руководств.

 Редактор с ИИ: предоставляет несколько шаблонов для редактирования фото или видео.

 Главная: коснитесь, чтобы вернуться на главный экран.

 Альбом: просматривайте материал и управляйте им с телефона или устройств DJI.

 Редактирование: коснитесь, чтобы начать редактирование фото или видео из OM 5 DJI или импортировать и редактировать материал с мобильного устройства.

 Профиль: зарегистрируйтесь или войдите в учетную запись DJI. Просматривайте работы, настройки, отметки «нравится» и подписчиков, отправляйте сообщения другим пользователям.

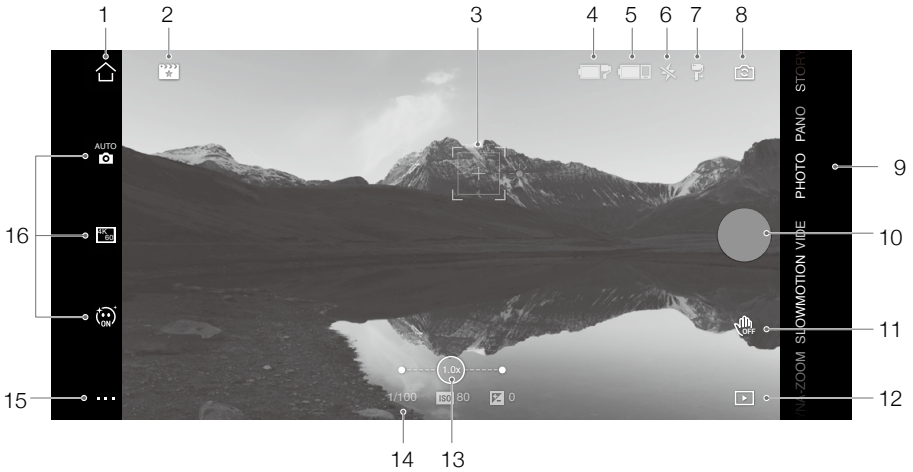
Подключение к приложению DJI Mimo

1. Включите OM 5 DJI.
2. Включите Bluetooth на мобильном телефоне, откройте приложение DJI Mimo и подключитесь к устройству с префиксом OM 5 в названии.

3. При первом использовании DJI Mimo пользователям необходимо разрешить доступ к определенной информации. Более точная информация будет представлена в уведомлении. Требуется подключение к интернету.
4. OM 5 DJI будет активирован после авторизации, и приложение перейдет к виду с камеры.

⚠ После подключения через Bluetooth OM 5 DJI может управлять камерой мобильного телефона без DJI Mimo. Обратитесь к списку совместимости мобильных телефонов для получения более подробной информации.

Вид с камеры



1. Главная

🏠 Коснитесь, чтобы вернуться в главное меню.

2. ShotGuides

📋 ShotGuides обеспечивает соответствующие сценарию пошаговые указания, которые помогают создавать видео.

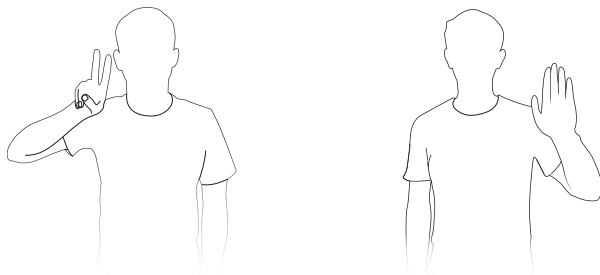
3. Рамка выбора объекта ActiveTrack

👤 Функция ActiveTrack 4.0 была оптимизирована для отслеживания людей с помощью модели головы и плеч, а также функции обнаружения лиц с использованием алгоритмов глубокого обучения. Объект останется в центре окна предпросмотра с камеры по умолчанию. Окно предпросмотра с камеры можно настроить вручную. ActiveTrack 4.0 может использоваться тремя способами:

- a. Нарисуйте рамку на экране в окне предпросмотра с камеры в DJI Mimo. Зеленая рамка вокруг объекта означает, что функция ActiveTrack 4.0 включена. Коснитесь значка X в верхнем углу, чтобы остановить отслеживание.
- b. Включите управление жестами в DJI Mimo, а затем покажите ладонь или сделайте знак «V» рукой в течение одной или двух секунд, находясь лицом к камере. Основная камера определяет голову и плечи расположенного поблизости человека и начинает отслеживание объекта съемки. Фронтальная камера определяет лицо


расположенного поблизости человека и начнет отслеживать объект съемки.

Отслеживание головы и плеч отличается от отслеживания лица тем, что в первом случае поддерживается следование на 360°, а втором случае — нет. Диапазон обнаружения камер также отличается. Диапазон обнаружения между основной камерой и жестом составляет 0,5–4 м, а он же между фронтальной камерой и жестом составляет 0,5–2 м. Обратите внимание, что ActiveTrack 4.0 может увеличить потребление энергии и температуру мобильного телефона.




с. Нажмите курковый переключатель один раз для запуска или остановки функции ActiveTrack 4.0. При использовании функции ActiveTrack 4.0 переместите джойстик, чтобы настроить предпросмотр с камеры. Покажите ладонь или сделайте знак «V» рукой, чтобы остановить запись.

4. Уровень заряда аккумулятора стабилизатора

 Отображает текущий уровень заряда аккумулятора стабилизатора.


5. Уровень заряда аккумулятора мобильного телефона

 Отображает текущий уровень заряда аккумулятора мобильного телефона.

6. Вспышка

✳ Отображает состояние вспышки.

7. Режим стабилизатора

 Отображает текущий режим стабилизатора: следование, блокировка наклона, от первого лица или циркуль.

8. Переключатель между фронтальной/основной камерами

 Коснитесь, чтобы переключиться между фронтальной и основной камерами мобильного телефона.

9. Режимы съемки

Прокрутите для выбора режима съемки.

Гиперлапс: позволяет снимать фото в режиме «Таймлапс» при перемещении мобильного телефона. Коснитесь кнопки спуска затвора, чтобы начать съемку.

Таймлапс: доступно четыре типа таймлапса (фиксированный угол, слева направо, справа налево и индивидуальный). После выбора режима «Таймлапс» нажмите значок настроек в верхней части экрана. Чтобы использовать опцию «Фиксированный угол», «Слева направо» и «Справа налево», задайте интервал и длительность, затем приступайте к

съемке. Для индивидуального таймлапса выберите четыре положения, и стабилизатор начнет последовательно перемещаться по ним.

Динамический зум: выберите режим «Отдаление» или «Приближение». После выбора режима выделите объект рамкой и коснитесь кнопки спуска затвора, чтобы начать съемку.

Замедленная съемка: видеозапись со скоростью в 4 и в 8 раз медленнее.

Видео: коснитесь, чтобы снять обычное видео.

Фото: коснитесь, чтобы сделать один снимок. Нажмите и удерживайте для серийной съемки.

Режим панорамы: коснитесь, чтобы создать панораму 3x3, 240° или панораму CloneMe.

Истории: предоставляет шаблоны для записи видео.

10. Кнопка спуска затвора

- Нажмите, чтобы сфотографировать, начать или остановить съемку.

11. Переключатель управления жестами



Коснитесь, чтобы получить доступ к настройкам управления жестами.

12. Воспроизведение



Коснитесь для просмотра фото и видео.

13. Зум



Прикоснитесь двумя пальцами к экрану и разведите их, чтобы увеличить масштаб, или сведите вместе, чтобы уменьшить.

14. Параметры съемки

1/100 ISO 80 0 Отображение выдержки, ISO и значений EV.

15. Настройки ■■■



Настройки камеры

Настройки отличаются в зависимости от режима съемки. Обратите внимание, что вспышка, баланс белого и настройки сетки доступны только при использовании основной камеры. Для устройств на базе iOS поворот селфи доступен при использовании фронтальной камеры в режиме фото и видео. Для устройств на базе Android поворот селфи доступен только в режиме фото.



Настройки стабилизатора

Режим стабилизатора

- a. Следование: следование по оси поворота и наклона.
- b. Блокировка наклона: следование только по оси поворота.
- c. От первого лица: следование по осями поворота, наклона и крена.
- d. Циркуль: следование по осям поворота, наклона и крена. Для управления осью крена может использоваться джойстик.

Переключатель спортивного режима: нажмите для включения или выключения спортивного режима. В спортивном режиме скорость следования стабилизатора существенно увеличивается. Это подходит для съемки сцен, в которых объекты начинают движение неожиданно и движутся на высоких скоростях.

Скорость зума: нажмите, чтобы установить скорость масштабирования при использовании регулятора зума.

Скорость джойстика: нажмите, чтобы установить максимальную скорость при управлении джойстиком. Доступные параметры: быстро, средне и медленно.

Направление управления джойстиком: свободное или горизонтальное/вертикальное. Свободный режим позволяет управлять стабилизатором в горизонтальном и вертикальном направлении одновременно. Горизонтальное/вертикальное управление позволяет контролировать стабилизатор в горизонтальном или вертикальном направлении.

Изменение направления поворота: после включения этой функции направление движения оси поворота становится противоположным предыдущему направлению.

Изменение направления наклона: после включения этой функции направление движения оси наклона становится обратным предыдущему направлению.

Нажатие кнопки M: выбор между режимом фото и видео или открытие/закрытие быстрого меню. Функция может быть задана пользователем.

Автокалибровка стабилизатора: снижает смещение, вызываемое магнитными помехами или ошибкой пользователя. Перед калибровкой поместите OM 5 DJI на плоскую поверхность, используя штатив. Не прикасайтесь к стабилизатору во время калибровки.

Регулировка стабилизатора по горизонтали: убедитесь, что перед началом настройки стабилизатора магнитный держатель для телефона расположен ровно.

■ Общие настройки

Включают в себя информацию об управлении устройством, его название, версию программного обеспечения и серийный номер.

16. Настройки параметров съемки

Режимы съемки	Настройки
Гиперлапс	Разрешение и частота кадров, скорость, ISO, выдержка и EV
Таймлапс	Разрешение и частота кадров, частота кадров видео, ISO, выдержка и EV
Динамический зум	Ретушь, частота кадров видео, ISO, выдержка и EV
Замедленная съемка	ISO, выдержка и EV
Видео	Ретушь, частота кадров видео, ISO, выдержка и EV
Фото	Ретушь, обратный отсчет, ISO, выдержка и EV
Панорама	3×3, 240° и CloneMe, обратный отсчет, ISO, выдержка и EV

- ⚠
- При активации ретуши максимальное разрешение видео составляет 1080p.
 - Настройки параметров съемки отличаются в зависимости от модели мобильного телефона. Для получения более подробной информации обратитесь к списку совместимости мобильных телефонов (www.dji.com/om-5/downloads).

Обновление ПО

Используйте DJI Mimo для обновления программного обеспечения OM 5 DJI. На обновление потребуется около трех минут.

Как выполнить обновление

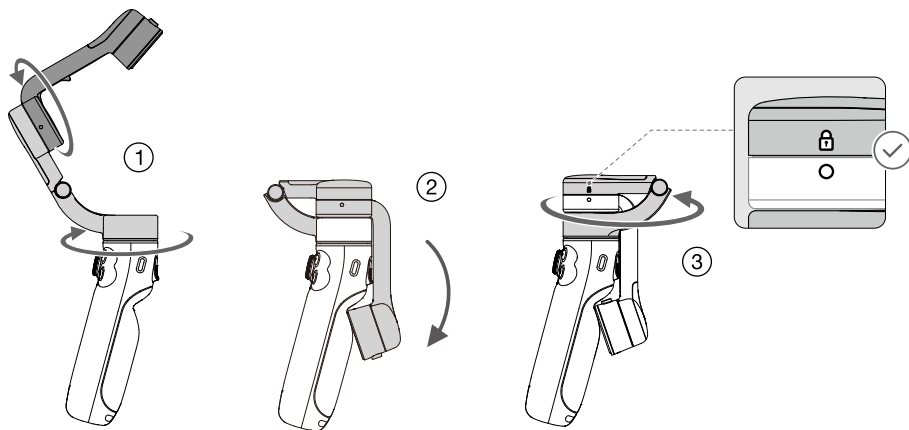
Перед запуском обновления убедитесь, что уровень заряда аккумулятора составляет не менее 15% (чтобы горели по крайней мере два индикатора уровня заряда аккумулятора). Подключите OM 5 DJI к мобильному устройству и запустите приложение DJI Mimo. Вы получите уведомление в случае наличия новой версии ПО. Чтобы начать обновление, подключите мобильное устройство к интернету и следуйте указаниям на экране.

Не выходите из DJI Mimo при обновлении ПО. Обращайте внимание на всплывающие подсказки на экране вашего мобильного устройства. Индикатор статуса системы будет поочередно мигать зеленым и красным цветом, а после завершения обновления начнет непрерывно светиться зеленым.

Если обновление не было завершено, перезапустите OM 5 DJI и DJI Mimo, переподключите Bluetooth, а затем повторите попытку.

Хранение

OM 5 DJI может складываться для упрощения хранения и перевозки. Убедитесь, что вы полностью разложили встроенный монопод, и сложите OM 5 после выключения. Поверните ось поворота и крена, как показано, и сложите стабилизатор. Отметка глеча оси должна поместиться в отверстие на рукоятке. Вращайте ось поворота, как показано ниже.



Технические характеристики

Название	OM 5 DJI
Модель	OE100
Размеры	В раскрытом состоянии: 264,5 × 111,1 × 92,3 мм В сложенном состоянии: 174,7 × 74,6 × 37 мм Длина встроенного монопода: 215 мм
Масса	292 г (стабилизатор) 34 г (магнитный держатель для телефона)
Потребляемая мощность	1,2 Вт (в стабильном и сбалансированном положении)
Механический диапазон углов вращения	Поворот: от -161,12° до 172,08° Крен: от -127,05° до 208,95° Наклон: от -101,46° до 229,54°
Макс. контролируемая скорость	120°/с
Совместимые телефоны	Масса: 230±60 г Диагональ ≤ 196 мм (или ≤ 7,72 дюйма) Толщина: 6,9–10 мм Ширина: 67–84 мм
Беспроводной режим	Bluetooth 5.0 с низким энергопотреблением
Мощность передатчика (ЭИИМ)	≤5 дБм
Диапазон рабочих частот	2,400–2,4835 ГГц
Тип аккумулятора	Литий-ионный 2S
Емкость	1000 мА·ч
Емкость:	7,74 Вт·ч
Напряжение	6–8,8 В
Диапазон температур зарядки	5...40 °С
Диапазон рабочих температур	0...40 °С
Время зарядки	1,5 часа (измерения проводились при использовании зарядного устройства мощностью 10 Вт при температуре 25 °С)
Время работы	6 часов (в идеальных условиях при полностью сбалансированном стабилизаторе)

В содержание данного документа могут быть внесены изменения.

**Актуальную версию документа можно загрузить с веб-сайта
www.dji.com/om-5/downloads**

OSMO является товарным знаком компании DJI OSMO.

Защищено авторским правом © 2021 DJI OSMO Все права сохранены.