

htc®



VIVE™

VIVE Cosmos Elite. Руководство пользователя

Содержание

Системные требования

Состав комплекта поставки	5
Каковы системные требования?	6

Шлем и наушники

Шлем	7
Наушники	29
Общие решения	42

Конвертер

Сведения о конвертере для шлема VIVE Cosmos Elite	43
Подключение шлема к компьютеру с помощью конвертера	43
Перезапуск конвертера для шлема VIVE Cosmos Elite	44
Можно ли использовать ноутбук с VIVE Cosmos Elite?	45
Монитор компьютера и шлем включены, но я ничего не вижу. Почему?	45

Базовые станции

Сведения о базовых станциях VIVE	46
Установка базовых станций	47
Советы по настройке базовых станций	49
Использование монтажного комплекта	50
Обновление встроенного ПО базовых станций с помощью кабельного подключения	51
Обновление встроенного ПО базовой станции через Bluetooth	52
Что означает индикатор состояния на базовых станциях?	53
Что делать, если одна из базовых станций не определяется?	53
Можно ли использовать более старую версию базовых станций вместе с базовыми станциями SteamVR 2.0?	53
Какое оборудование VIVE совместимо с моими базовыми станциями?	54
Распространяется ли гарантия на случайные повреждения базовых станций?	54

Контроллеры

Сведения о контроллерах VIVE	56
Зарядка контроллеров	57
Включение и выключение контроллеров	57
Сопряжение контроллеров со шлемом	58
Прикрепление ремешков к контроллерам	58
Обновление встроенного ПО контроллера	59
Что означает индикатор состояния на контроллерах?	60
Что делать, если один из контроллеров не отслеживается?	60
Как определить, какой из контроллеров не отслеживается?	60
Что делать, если сенсорная панель контроллера слишком чувствительна?	61
Что делать, если контроллер не включается?	62
Контроллер автоматически выключается. Что делать?	62
Контроллер не включается после того, как я случайно отключил его во время обновления встроенного ПО. Что делать?	63

Игровая зона

Что такое игровой зоны?	64
Планирование игровой зоны	64
Выбор игровой зоны	66
Первоначальная настройка VIVE Cosmos Elite	66
Настройка игровой зоны в положении только стоя	67
Настройка игровой зоны в масштабе комнаты	68
Сброс настроек игровой зоны	68
Проверка настройки	69
Как включить систему VIVE после выполнения настройки?	69
Каков рекомендуемый размер игровой зоны?	70
Смогу ли я использовать под игровую зону пространство, занятое мебелью?	70
Будут ли приложения VR, предназначенные исключительно для использования с настройкой сидя/стоя, работать с уже сделанной настройкой с передвижением по комнате?	70
Что делать, если у меня возникают проблемы с загрузкой установочного файла для VIVE?	71
Я не могу завершить настройку комнаты. Что делать?	71

Настройки

Системная панель управления	72
Изменение настроек Sharepone	72
Как делать снимки экрана в виртуальной реальности?	73
Отключение ограничения громкости	73
Включение компенсации движения	74
Обновление встроенного программного обеспечения	74
Устранение неполадок VIVE Cosmos Elite	74
Присоединение к программе бета-тестирования VIVE Cosmos Elite	75
Просмотр реального окружения	75
Что означают коды ошибок и сообщения? Что делать?	75

Товарные знаки и авторские права

Указатель

О данном руководстве

Мы используем следующие символы для обозначения важной и полезной информации.



Этот символ обозначает примечание. В примечаниях представлена подробная информация по настройке, ответы на общие вопросы и инструкции о том, как действовать в конкретных ситуациях.



Этот символ обозначает совет. В советах описываются альтернативные способы выполнения конкретного этапа или процедуры, которые могут оказаться для вас полезными.



Это обозначает важную информацию, которая необходима для выполнения определенной задачи или для достижения корректной работы той или иной функции.



Этот символ обозначает предупреждение. Примите эту информацию к сведению, чтобы избежать потенциальных проблем или предотвратить повреждение оборудования.


Информация, содержащаяся в данном руководстве, может быть изменена. Для получения обновленной информации, в том числе последней версии данного руководства, перейдите по ссылке [VIVE Support](#).

Перед использованием продукта тщательно изучите правила безопасной эксплуатации продукта VIVE; строго соблюдайте все указания по технике безопасности и эксплуатации продукта, приведенные на сайте <https://www.vive.com/legal/>.

Системные требования

Состав комплекта поставки

Шлем VIVE Cosmos Elite комплектуется следующими компонентами, при помощи которых вы сможете ощутить полный эффект присутствия в виртуальной реальности.

Основной компонент	Принадлежности
VIVE Cosmos Elite	<ul style="list-style-type: none"> ▪ Кабель шлема (подключен) ▪ Аудиокабель (подключен) ▪ Верхний ремешок (установлен) ▪ Рамка подкладки для лица с накладками (установлена) ▪ Чистящая салфетка ▪ Накладные наушники (подключены)
	 Для использования собственных наушников со шлемом VIVE Cosmos Elite вам понадобится комплект замены наушников. Информацию о процедуре заказа этого комплекта можно получить в службе поддержки.
Конвертер	<ul style="list-style-type: none"> ▪ Адаптер питания ▪ Кабель DisplayPort™ ▪ Кабель USB 3.0 ▪ Переходник Mini DisplayPort – DisplayPort
Контроллеры VIVE™ (x2)	<ul style="list-style-type: none"> ▪ Блоки питания (x2) ▪ Ремешки (установлены, x2) ▪ Кабели micro-USB (x2)
Базовые станции (x2)	<ul style="list-style-type: none"> ▪ Блоки питания (x2) ▪ Монтажный комплект (2 монтажные опоры, 4 винта и 4 стеновых анкера)

Каковы системные требования?

Для использования шлема VIVE Cosmos Elite ваш компьютер должен соответствовать следующим системным требованиям.

Компонент	Минимальные системные требования	Рекомендуемые системные требования
Процессор	Intel® Core™ i5-4590/AMD FX™ 8350 (аналогичная или более новая модель)	Intel Core i5-4590/AMD FX 8350 (аналогичная или более новая модель)
Графический процессор	Видеокарта NVIDIA® GeForce® GTX 970 4 ГБ, AMD Radeon™ R9 290 4 ГБ, аналогичная или более новая модель категории VR Ready. Список видеокарт AMD или NVIDIA категории VR Ready представлен на веб-сайте соответствующего производителя.	Видеокарта NVIDIA GeForce GTX 1070/Quadro P5000, аналогичная или более новая модель, AMD Radeon Vega 56, аналогичная или более новая модель категории VR Ready. Список видеокарт AMD или NVIDIA категории VR Ready представлен на веб-сайте соответствующего производителя.
Память	ОЗУ 4 ГБ или больше	ОЗУ 8 ГБ или больше
Видеовыход	DisplayPort 1.2 или более новая модель	DisplayPort 1.2 или более новая модель
Порт USB	1x USB 3.0 или более новая модель	1x USB 3.0 или более новая модель
Операционная система	Windows® 10	Windows 10

Шлем и наушники

Шлем

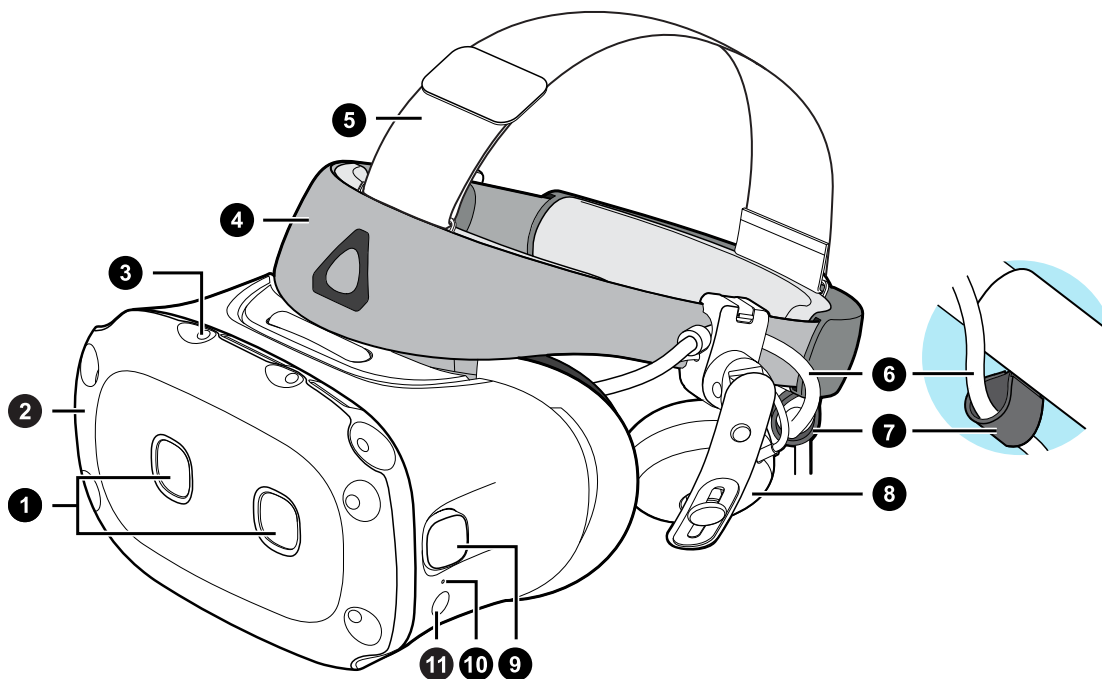
Сведения о шлеме VIVE Cosmos Elite

Шлем – это ваше окно в мир виртуальной реальности.



Камеры на шлеме чувствительны. Не накрывайте и не царапайте их. Эти камеры используются для отслеживания перемещения и для просмотра реальной окружающей обстановки, когда со шлемом используется поддерживаемая передняя крышка. По умолчанию VIVE Cosmos Elite не использует эти камеры и требует наличия базовых станций для отслеживания.

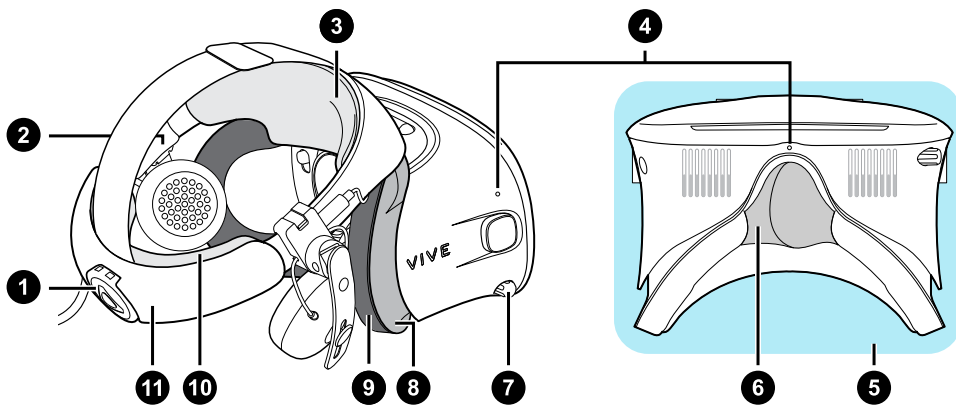
Вид спереди и сбоку



1. Две камеры
2. Передняя крышка
3. Датчик отслеживания
4. Фиксирующий пояс шлема
5. Верхний ремешок
6. Кабель шлема

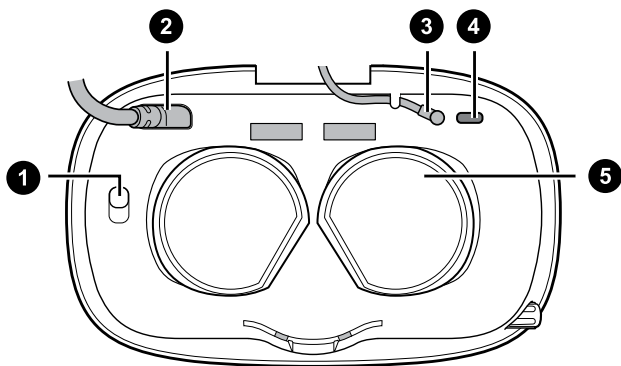
7. Фиксатор кабеля шлема
8. Накладные наушники
9. Боковые камеры
10. Индикатор состояния
11. Кнопка шлема

Вид сзади и снизу



1. Регулировочный диск
2. Боковая накладка
3. Передняя накладка
4. Микрофон
5. Окуляры
6. Накладка для носа
7. Ручка IPD (расстояние между окулярами)
8. Рамка подкладки для лица
9. Подкладка для лица
10. Задняя накладка
11. Фиксирующий пояс шлема

Вид изнутри (рамка подкладки для лица снята)



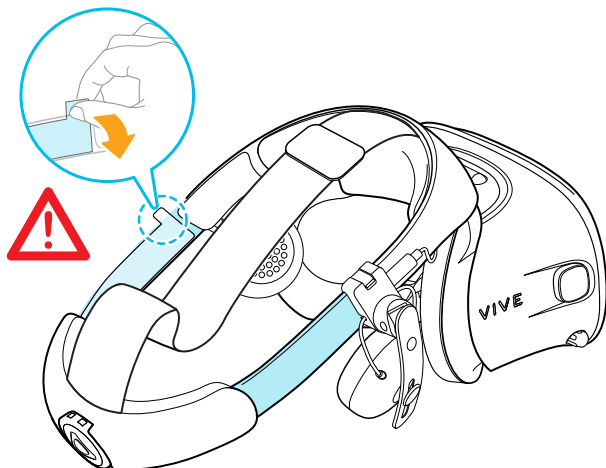
- 1. Кнопка фиксации передней крышки
- 2. Кабель шлема
- 3. Аудиокабель
- 4. Разъем для USB-кабеля типа C
- 5. Объективы

Надевание шлема VIVE Cosmos Elite

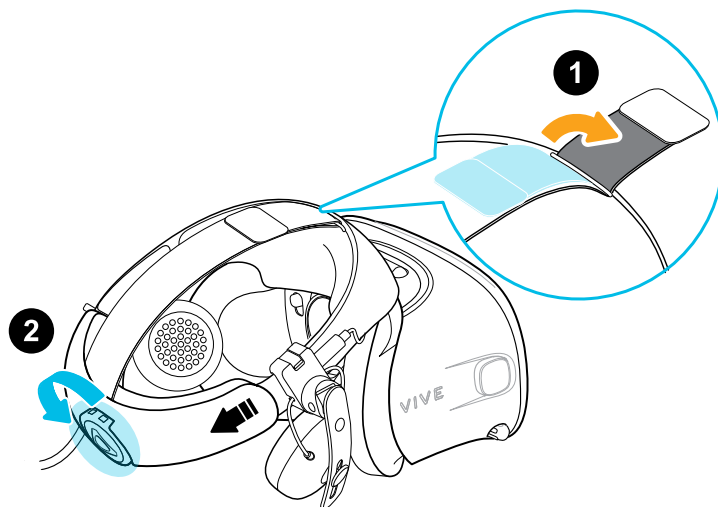


Перед надеванием шлема в первый раз выполните следующие действия.

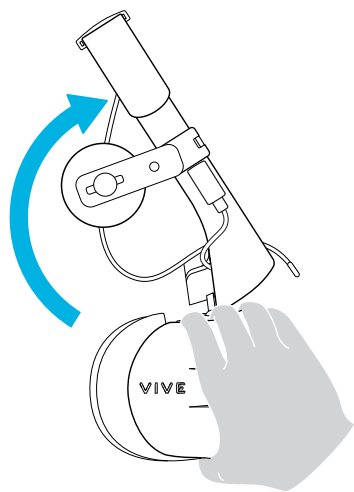
- Снимите защитную пленку с объективов.
- Полностью ослабьте фиксирующий ремень и снимите защитную пленку, начиная с левой стороны ремня.



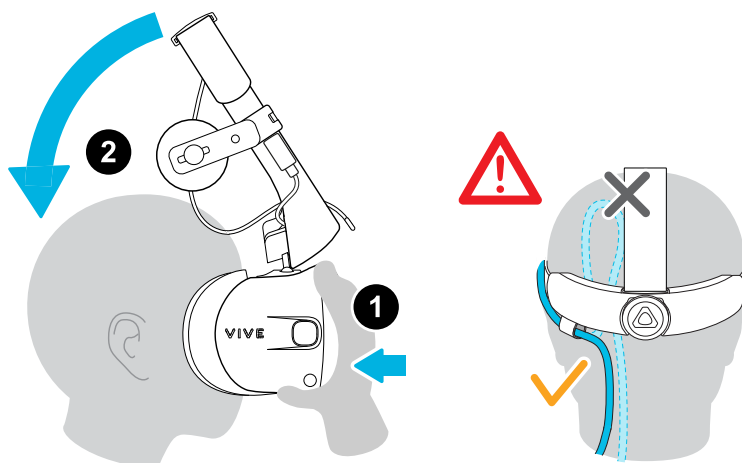
1. Отсоедините крепление на липучке на верхнем ремешке, а затем ослабьте фиксирующий ремень, вращая поворотный регулятор против часовой стрелки.



2. Удерживая окуляры одной рукой, потяните фиксирующий ремень вверх.



3. Прижмите окуляры к глазам. Регулируйте положение окуляров, пока не увидите четкое изображение внутри шлема.

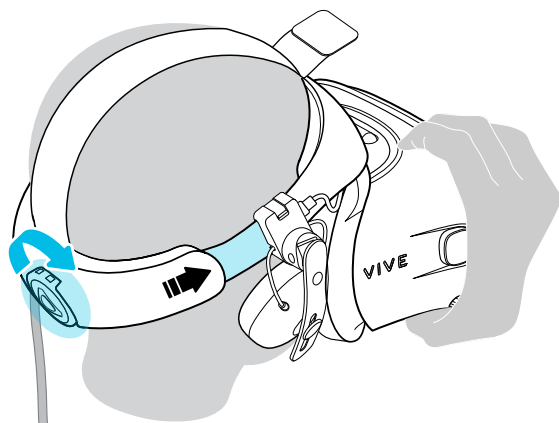


4. Потяните вниз фиксирующий ремень шлема в сторону затылка, пока не услышите щелчок. Щелчок означает, что фиксирующий ремень шлема встал на место.

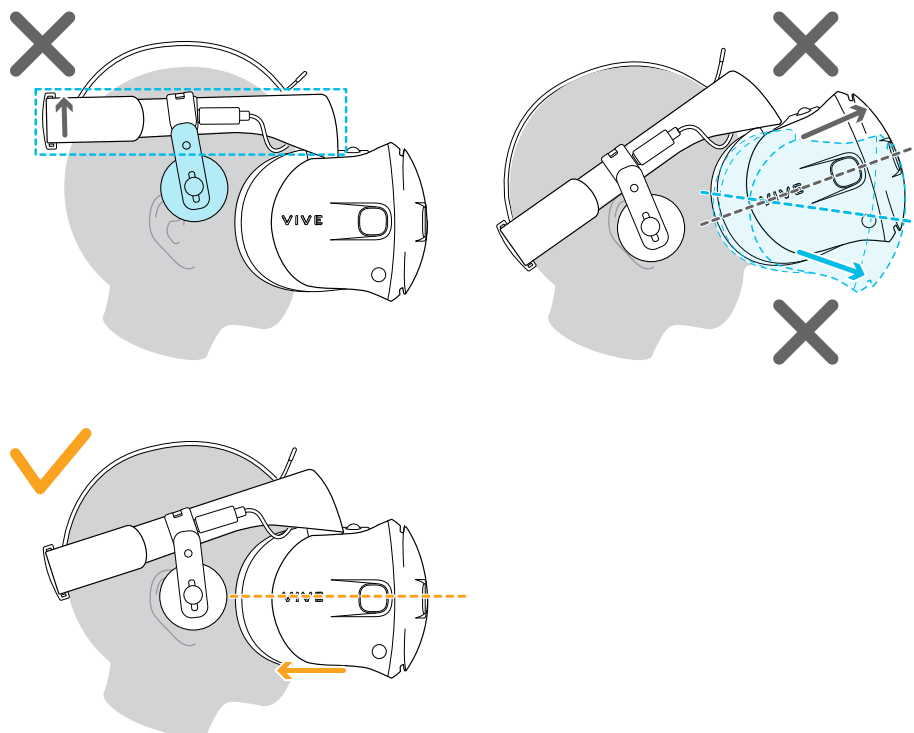


Когда вы тянете ремень вниз, убедитесь, что кабель шлема не зажат между ремнем и головой. Пропустите кабель шлема строго вниз вдоль спины.

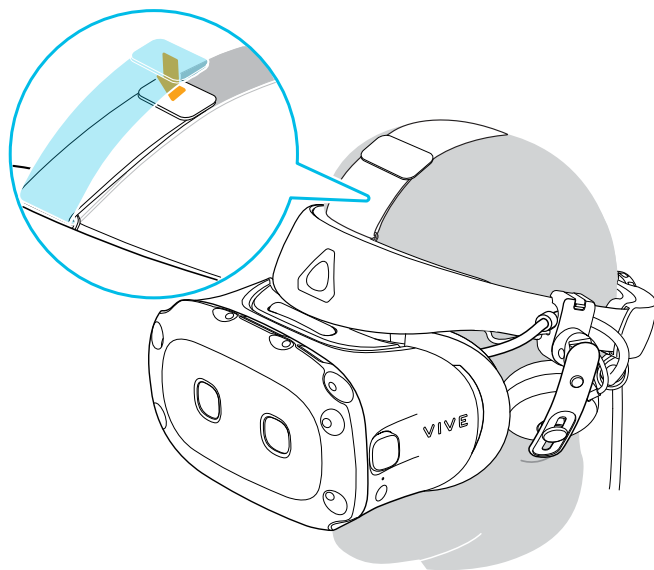
5. Вращайте поворотный регулятор по часовой стрелке, пока шлем не будет плотно прилегать.



Убедитесь, что окуляры направлены строго вперед. Если ремень сидит слишком низко или высоко на затылке, окуляры будут расположены под наклоном. При этом будет также сложно правильно расположить накладные наушники на ушах. Если в области носа или щек проникает свет, отрегулируйте положение фиксирующего ремня.



6. Отрегулируйте верхний ремешок до плотного прилегания и зафиксируйте крепление на липучке.



Если в области носа или щек проникает свет, повторно отрегулируйте положение ремешка и фиксирующего ремня.

Можно ли использовать VIVE Cosmos Elite с корректирующими очками?

Шлем подходит для использования с очками практически любой формы.

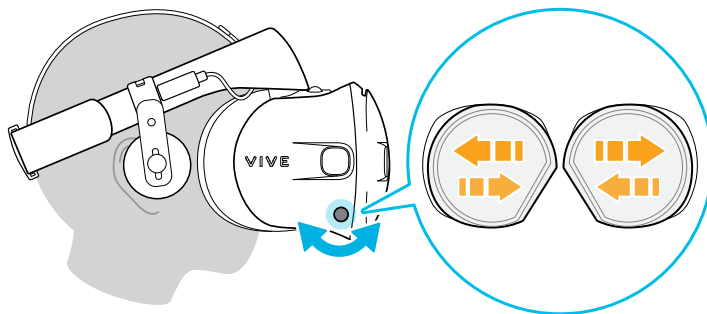


Убедитесь в том, что очки не царапают объектив шлема.

Регулировка расстояния между окулярами на шлеме

Межзрачковое расстояние (IPD) – это расстояние между центрами зрачков глаз. Вы можете измерить это расстояние при помощи зеркала и миллиметровой линейки, расположенной на уровне бровей. Используйте получившийся результат при настройке расстояния между окулярами шлема. Такая индивидуальная настройка позволит получить более качественный опыт погружения в виртуальную реальность.

Для увеличения расстояния между окулярами поверните ручку IPD по часовой стрелке. Для уменьшения расстояния поверните ручку IPD против часовой стрелки.

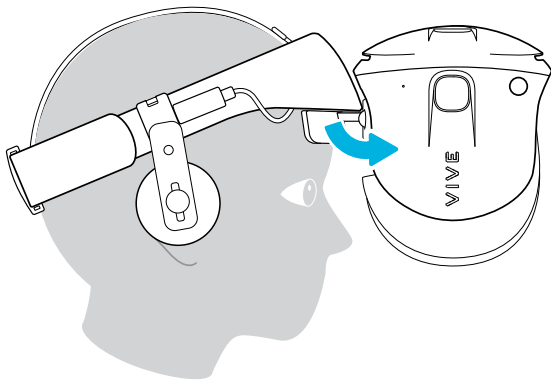


Во время регулировки расстояния между окулярами на экране будет отображаться текущее расстояние между центрами окуляров.

Поднятие окуляров вверх

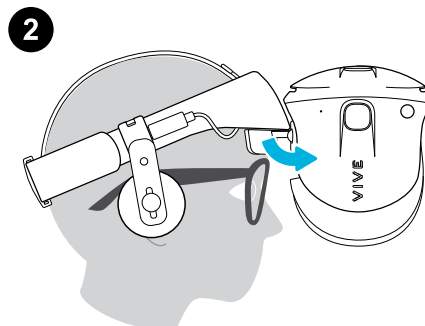
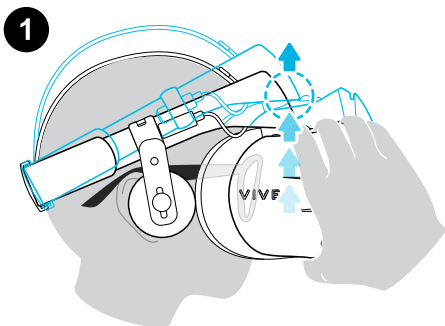
При нахождении в виртуальной реальности сделайте небольшой перерыв, чтобы посмотреть вокруг себя.

Когда шлем VIVE Cosmos Elite надет на голову, возьмитесь за окуляры одной или двумя руками и аккуратно поднимите их вверх.



Чтобы вернуть их в исходное положение, наклоните окуляры вниз, пока они полностью не закроют глаза.

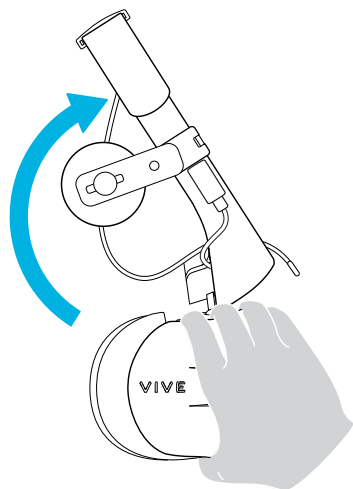
Если вы носите большие очки, может потребоваться регулировка шлема, чтобы он сидел выше на голове при перемещении окуляров вверх или вниз.



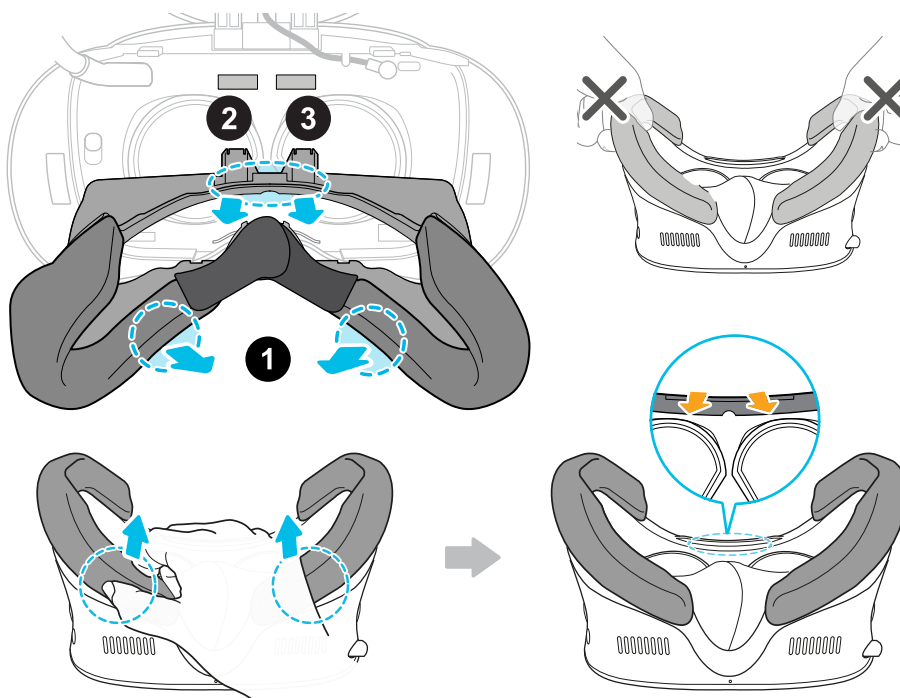
Подключение USB-устройства к шлему VIVE Cosmos Elite

С помощью USB-кабеля можно подключить совместимое USB-устройство типа C к шлему VIVE Cosmos Elite.

1. Удерживая окуляры одной рукой, потяните фиксирующий ремень вверх.

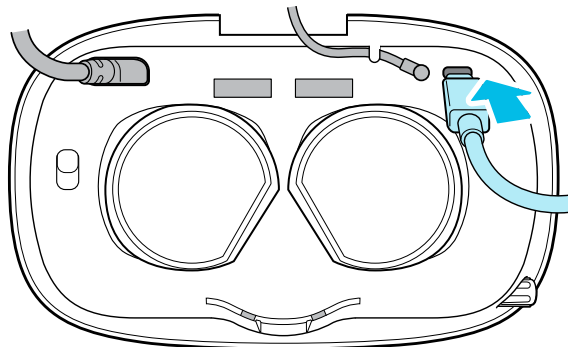


2. Отсоедините рамку лицевой накладки от шлема. Чтобы разблокировать фиксаторы рамки, аккуратно потяните за любой боковой край рамки, начиная снизу, а затем потяните сверху поочередно в каждой стороны.

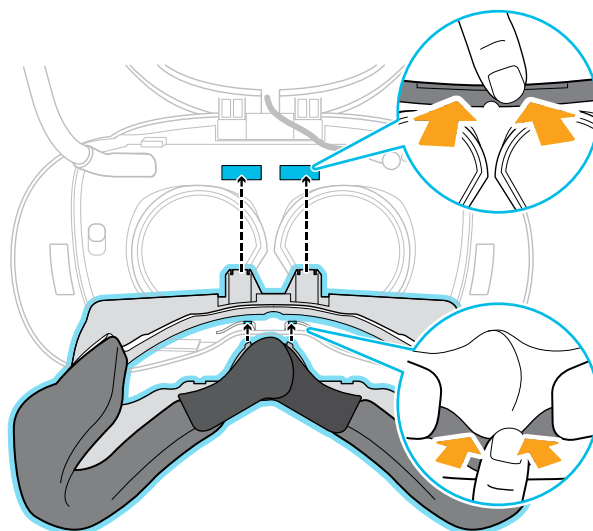


Не следует тянуть или сжимать края рамки лицевой накладки, чтобы не повредить рамку.

3. Вставьте разъем кабеля устройства в порт USB типа C на шлеме.



4. Совместите и нажмите на выступы на рамке лицевой накладки, чтобы вставить их в соответствующие углубления на шлеме. Обязательно расположите край рамки лицевой накладки ниже кабеля шлема, аудиокабеля и USB-кабеля. Вы услышите щелчок, когда рамка лицевой накладки встанет на место.

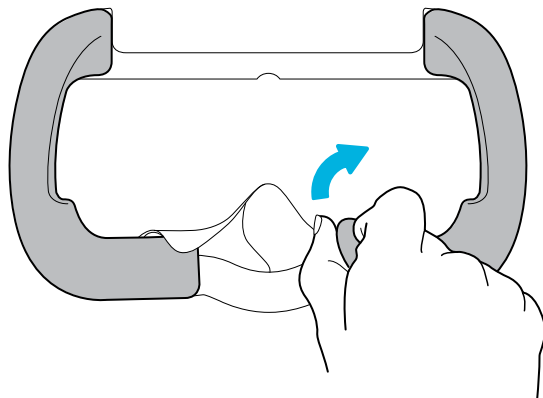


5. Подсоедините второй конец USB-кабеля к USB-устройству типа C.

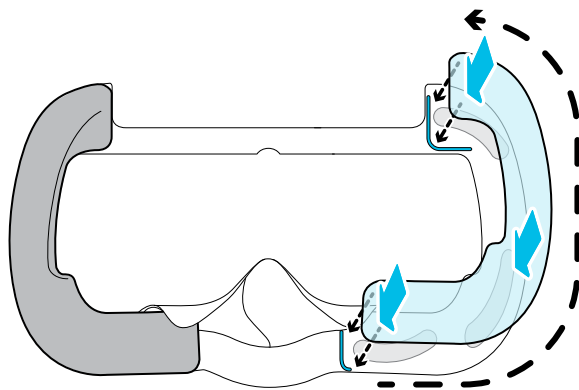
Снятие лицевых накладок

Лицевые накладки можно снять для очистки. Информацию о процедуре очистки лицевой накладки см. в разделе [Очистка лицевых накладок](#) на стр. 25.

1. Чтобы снять лицевые накладки, аккуратно отсоедините их, начиная с нижнего конца каждой накладки, пока они полностью не отсоединятся от рамки лицевой накладки.



2. Чтобы снова прикрепить их, совместите один конец лицевой накладки с маркировкой в нижней части рамки. Надавите на лицевую накладку по контуру рамки, а затем проверьте, что второй конец лицевой накладки совпадает с маркировкой в верхней части рамки.

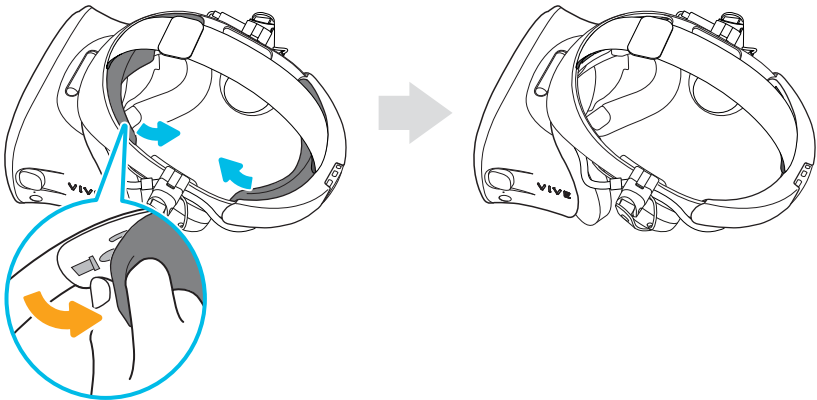


Убедитесь, что липкая лента и застежка на липучке плотно прикреплены.

Снятие передней и задней накладок

Переднюю и заднюю накладки можно снять со шлема для очистки.

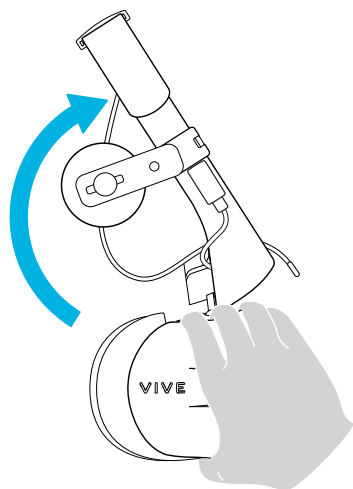
Чтобы снять переднюю и заднюю накладки, отсоедините их, начиная с концов каждой накладки, пока они полностью не отсоединятся от фиксирующего ремня шлема.



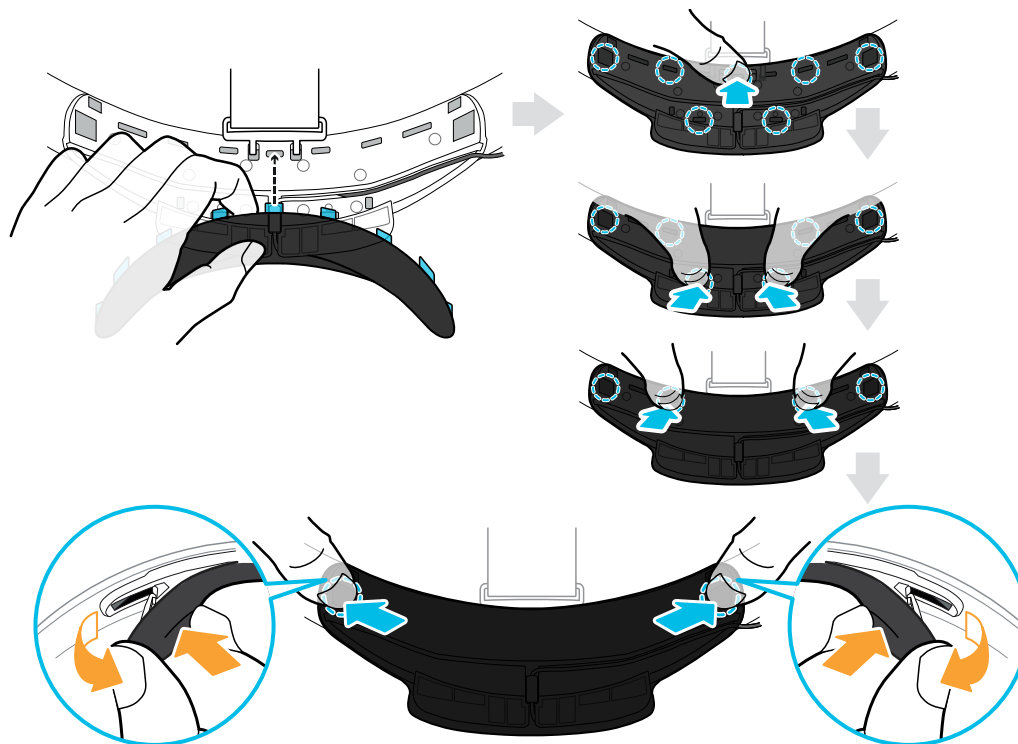
Повторное крепление передней и задней накладок к шлему

Всегда проверяйте, что передняя и задняя накладки прикреплены к шлему.

1. Удерживая окуляры одной рукой, потяните фиксирующий ремень вверх.



2. Начиная с середины, совместите выступы на накладке с соответствующими углублениями на ремне, а затем надавите вдоль поверхности передней накладки. Возможно, потребуется аккуратно загнуть концы передней накладки, чтобы совместить самые дальние выступы с углублениями на ремне.



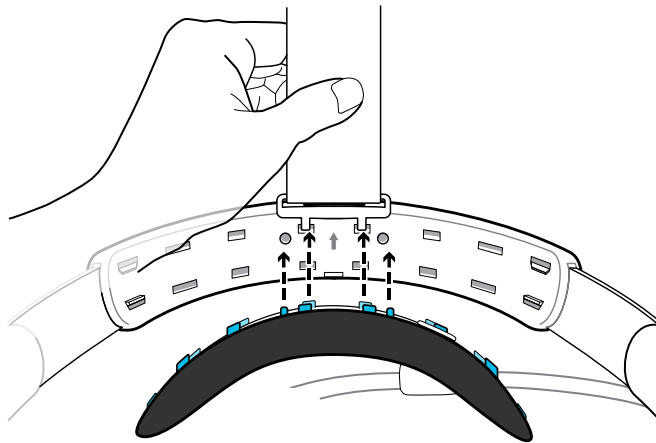
Убедитесь, что зазор между накладкой и ремнем минимален и что все выступы полностью вставлены на место.

3. Совместите выступы на задней накладке с соответствующими углублениями на ремне, а затем надавите вдоль поверхности задней накладки, чтобы снова прикрепить ее.



Проверьте, что фиксатор кабеля шлема правильно прикреплен. Подробнее см. в разделе [Повторное крепление фиксатора кабеля шлема к задней накладке](#) на стр. 21.

Когда выступы будут вставлены, вы услышите щелчок.

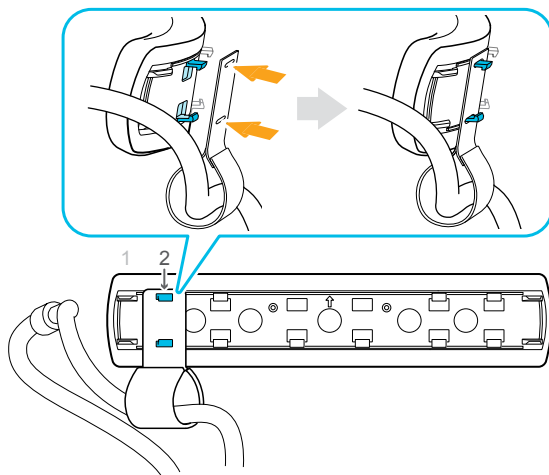


Убедитесь, что зазор между накладкой и ремнем минимален.

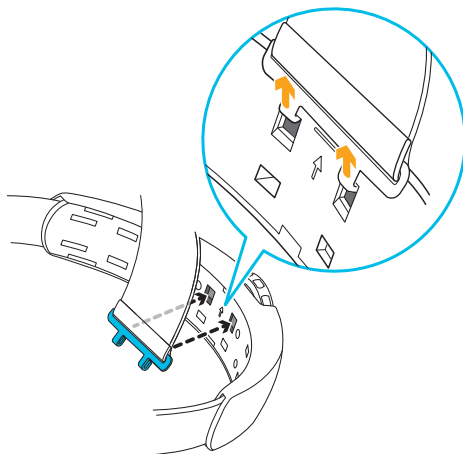
Повторное крепление фиксатора кабеля шлема к задней накладке

Тканевый фиксатор направляет кабель шлема и вставляется в заднюю накладку.

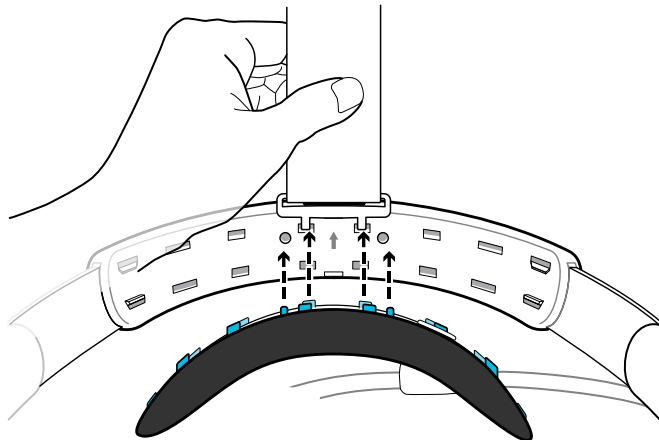
1. Вставьте вторые от левого края выступы на задней накладке в отверстия на фиксаторе кабеля шлема, который должен располагаться петлей вниз. Убедитесь, что фиксатор надежно прикреплен.



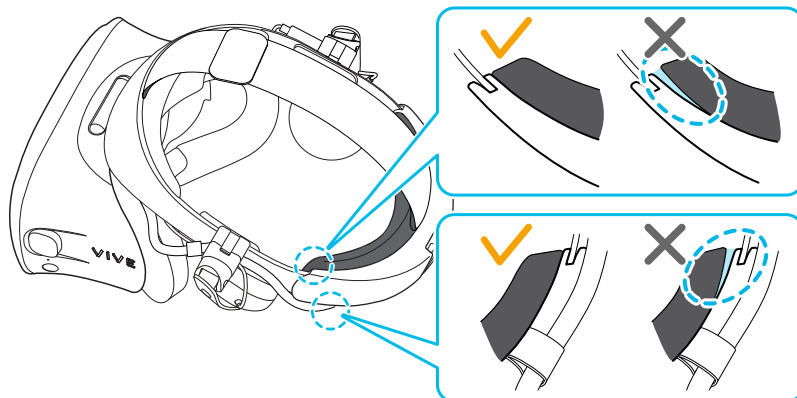
2. Снова прикрепите верхний ремешок к фиксирующему ремню шлема. Подробнее см. в разделе [Крепление верхнего ремешка к фиксирующему ремню шлема](#) на стр. 24.



3. Совместите выступы на задней накладке с соответствующими углублениями на ремне, а затем надавите вдоль поверхности задней накладки, чтобы снова прикрепить ее. Когда выступы будут вставлены, вы услышите щелчок.



4. Убедитесь, что зазор между накладкой и ремнем минимален.



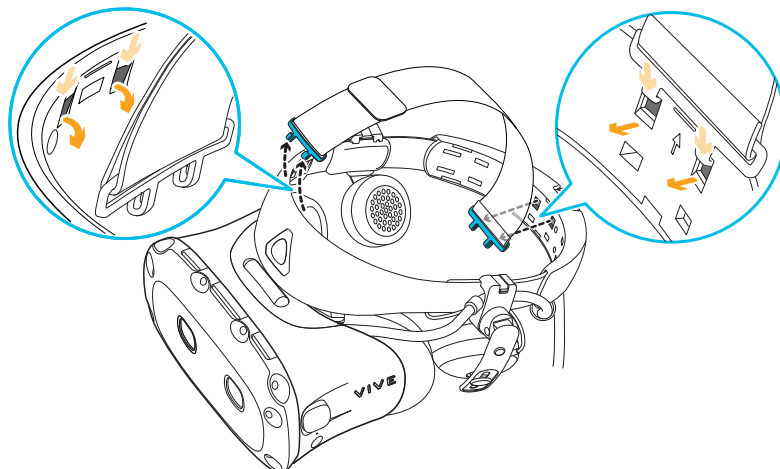
Отсоединение верхнего ремешка от фиксирующего ремня шлема

При желании можно отсоединить верхний ремешок от фиксирующего ремня шлема.



Сначала необходимо снять переднюю и заднюю накладки на шлеме. Подробнее см. в разделе [Снятие передней и задней накладок](#) на стр. 18.

1. Начиная с задней стороны фиксирующего ремня шлема потяните ремешок вниз, чтобы разблокировать его.
2. Другой конец ремня потяните вниз и наружу, чтобы разблокировать его.



3. Снова прикрепите переднюю и заднюю накладки к шлему. Подробнее см. в разделе [Повторное крепление передней и задней накладок к шлему](#) на стр. 19.

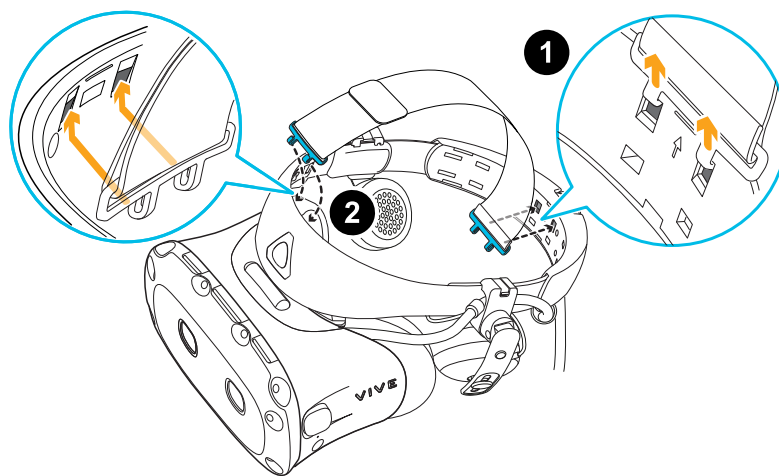
Крепление верхнего ремешка к фиксирующему ремню шлема

Для дополнительного комфорта перед надеванием шлема прикрепите верхний ремешок. Можно отрегулировать верхний ремешок с помощью застежки на липучке.



Сначала необходимо снять переднюю и заднюю накладки на шлеме. Подробнее см. в разделе [Снятие передней и задней накладок](#) на стр. 18.

1. Начиная с задней стороны фиксирующего ремня шлема, совместите выступы на верхнем ремешке (на стороне без зажима) с соответствующими углублениями. Аккуратно потяните ремешок вверх, чтобы зафиксировать его.
2. Совместите выступы на другом конце верхнего ремешка с внутренними углублениями на ремне шлема и вставьте их, а затем потяните ремешок вверх, чтобы зафиксировать его.

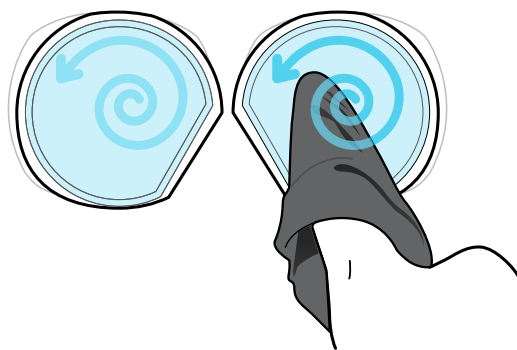


3. Снова прикрепите переднюю и заднюю накладки к шлему. Подробнее см. в разделе [Повторное крепление передней и задней накладок к шлему](#) на стр. 19.

Очистка объектива шлема виртуальной реальности

1. Для протирки объектива используйте чистящую салфетку, которая поставляется со шлемом.
2. Протрите круговыми движениями от центра к внешним краям объектива.

При чистке очков не допускайте появления царапин или отсоединения частей шлема виртуальной реальности.



Очистка лицевых накладок

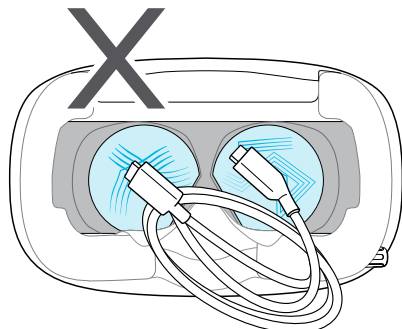
1. Перед очисткой лицевых накладок сначала снимите их со шлема VIVE Cosmos Elite.
2. При очистке лицевых накладок следует помнить следующее.
 - Увлажните мягкую чистую ткань холодной водой и аккуратно протрите ту область, которую необходимо очистить.
 - Высушите на воздухе при комнатной температуре. Не следует сушить в барабане стиральной машины, гладить утюгом или подвергать воздействию прямых солнечных лучей.
 - Не следует тереть щеткой, выжимать или отбеливать.
 - Не следует погружать в воду или замачивать.



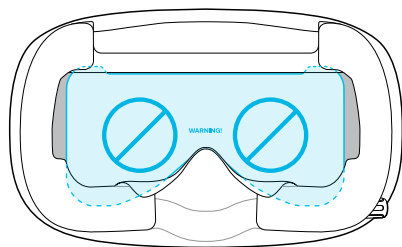
Уход за шлемом VIVE Cosmos Elite

Соблюдайте следующие рекомендации по уходу за шлемом VIVE Cosmos Elite.

- Избегайте контакта объектива шлема с острыми предметами, включая разъемы кабелей. Это позволит предотвратить появление царапин на объективе шлема.



- Когда шлем не используется, храните его в прохладном темном месте с низкой влажностью.
- Избегайте попадания прямых солнечных лучей на объектив шлема во время хранения. Нарушение этого условия может привести к повреждению смотрового экрана шлема.
- Во время хранения шлема рекомендуется закрывать окуляры бумагой. Это позволит избежать возникновения царапин.

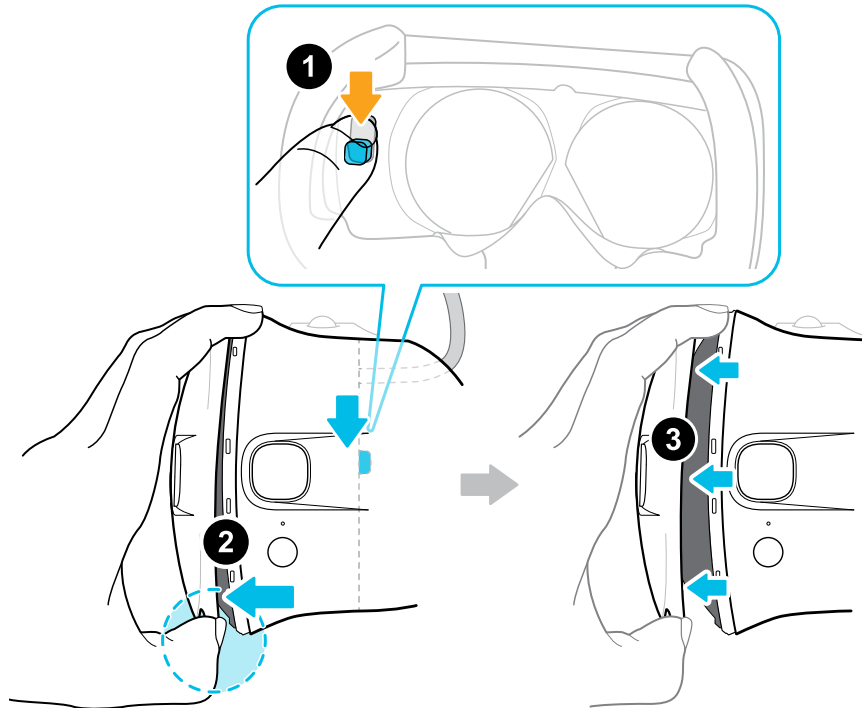


Замена передней крышки

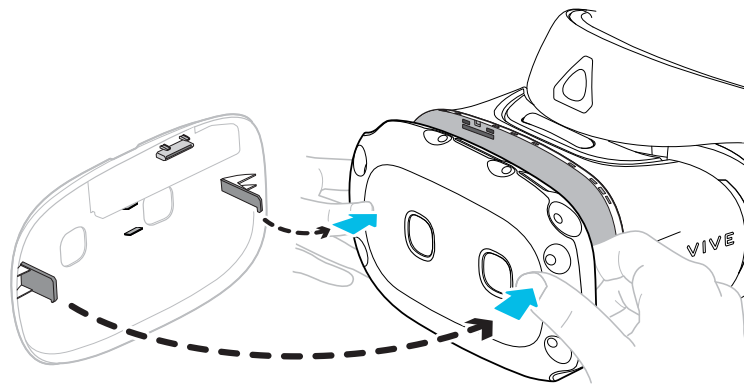
Переднюю крышку на шлеме можно заменить.

1. Сдвиньте вниз и удерживайте фиксирующую кнопку внутри шлема, чтобы разблокировать переднюю крышку.
2. Отсоедините переднюю крышку, начиная с правого нижнего угла, направив окуляры лицевой стороной на себя.

3. Аккуратно потяните за переднюю крышку, пока она не отсоединится от окуляров.

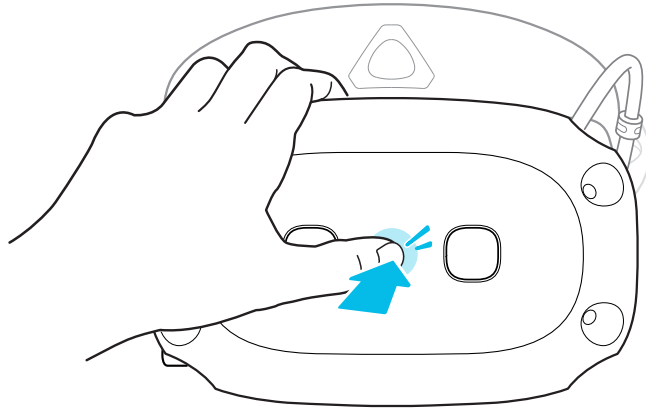


4. Возьмите сменную крышку.
5. Вставьте выступы на передней крышке в углубления на окулярах.

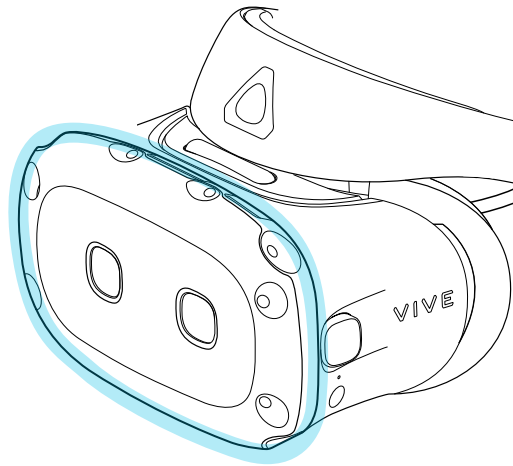


6. Сначала нажмите на правую сторону передней крышки, а затем на левую.

7. Прикрепив переднюю крышку к окулярам, нажмите на центр передней крышки.



8. Убедитесь, что зазор между передней крышкой и окулярами минимальный и что все выступы полностью вставлены в углубления.



Вы услышите щелчок, когда передняя крышка встанет на место.

Что означает индикатор состояния на шлеме виртуальной реальности?

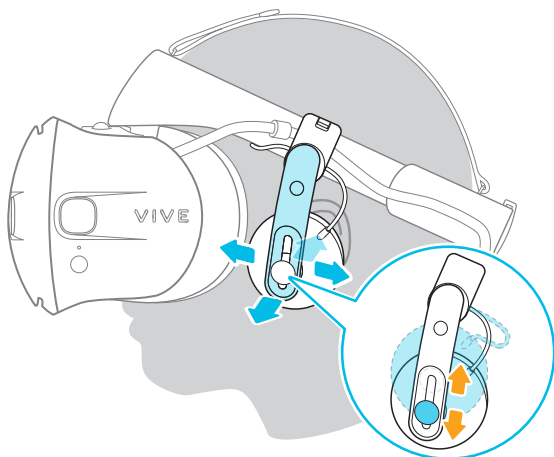
Индикатор состояния:

- горит зеленым. Шлем находится в рабочем состоянии.
- горит тусклым зеленым. Шлем находится в стоянии ожидания.
- горит красным. Шлем находится в режиме сна.

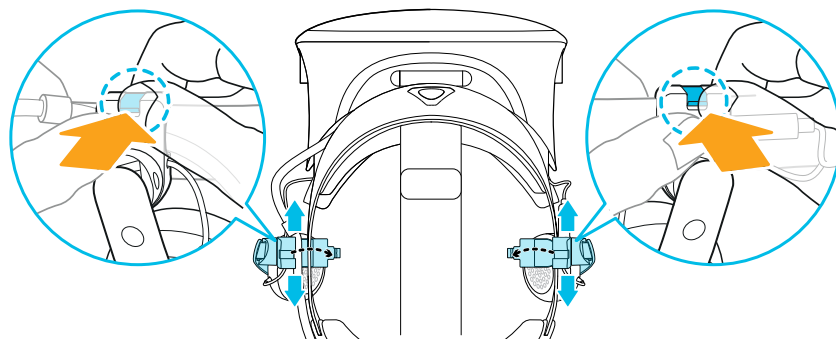
Наушники

Регулировка посадки накладных наушников

При надевании шлема VIVE Cosmos Elite отрегулируйте накладные наушники, чтобы они комфортно сидели на ушах, а затем нажмите на них, чтобы зафиксировать положение.



Наушники сидят слишком слабо или плотно? Если вы чувствуете давление в области висков, отрегулируйте положение накладных наушников, чтобы они сидели удобнее. Для этого поверните металлический зажим на каждом наушнике и отрегулируйте положение фиксатора наушника на фиксирующем ремне шлема.



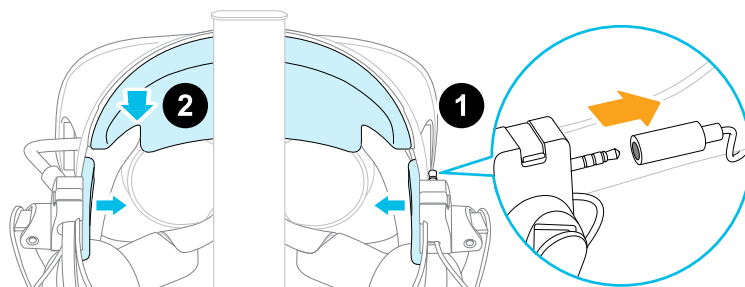
Отсоединение накладных наушников от фиксирующего ремня шлема



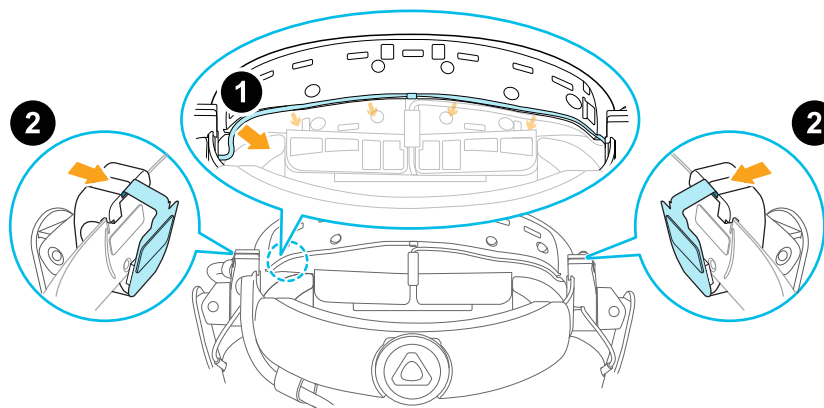
Для использования собственных наушников со шлемом VIVE Cosmos Elite вам понадобится комплект замены наушников. Информацию о процедуре заказа этого комплекта можно получить в службе поддержки.

Перед использованием собственных наушников сначала следует отсоединить накладные наушники от фиксирующего ремня шлема.

1. С правой стороны ремня отсоедините штекер аудиокабеля от разъема аудиокабеля.
2. Снимите боковые и переднюю накладку с ремня шлема. Подробнее см. в разделе [Снятие передней и задней накладок](#) на стр. 18.



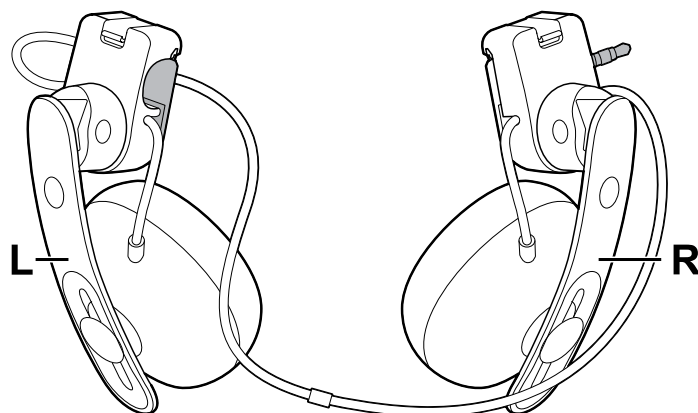
3. В передней части ремня аккуратно вытяните кабель накладных наушников из углубления.
4. С левой и правой сторон ремня откройте металлические зажимы на каждом наушнике, чтобы отсоединить их.



После отсоединения накладных наушников необходимо прикрепить направляющие кабеля, а затем подключить собственные наушники. Подробнее см. в разделе [Крепление направляющих кабеля к фиксирующему ремню шлема](#) на стр. 39.

Повторное крепление накладных наушников к фиксирующему ремню шлема

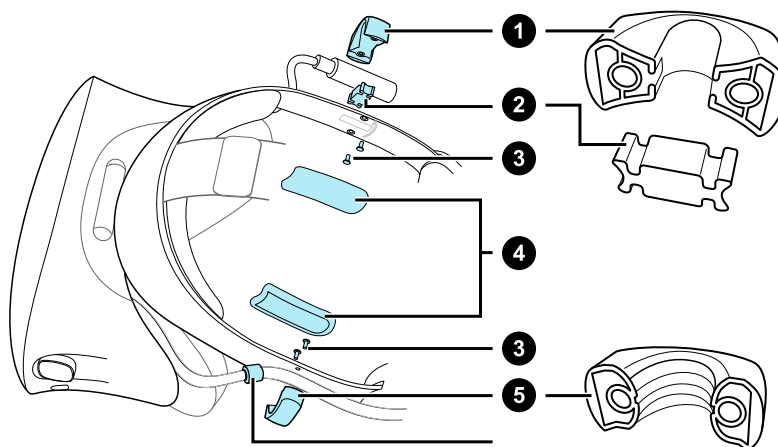
Можно снова присоединить накладные наушники, если вы использовали собственные наушники со шлемом VIVE Cosmos Elite.



Перед креплением накладных наушников к ремню шлема выполните следующие действия.

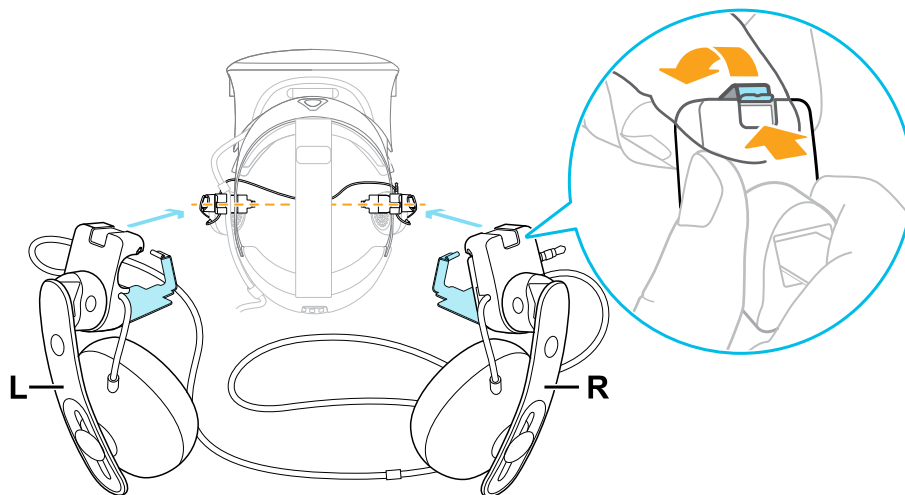
1. Отсоедините направляющие кабелей, винты и резиновую прокладку, которые входят в комплект замены наушников, а также боковые накладки от фиксирующего ремня шлема. Подробнее см. в разделе [Отсоединение направляющих кабеля от фиксирующего ремня шлема](#) на стр. 40.

Используйте крестовую отвертку (PH00), чтобы открутить винты. Храните эти детали в безопасном месте.



1. Направляющая аудиокабеля
2. Резиновая прокладка
3. Винты
4. Боковые накладки
5. Направляющая кабеля шлема
6. Фиксатор кабеля

2. Поверните металлические зажимы на левом и правом накладных наушниках.

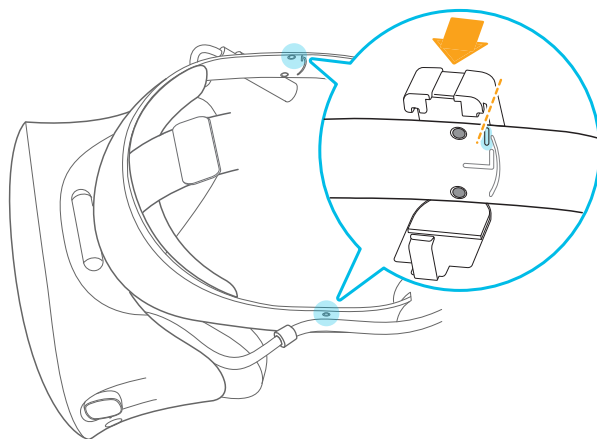


Крепление правого накладного наушника

Прикрепите правый наушник с разъемом аудиокабеля с правой стороны фиксирующего ремня шлема.

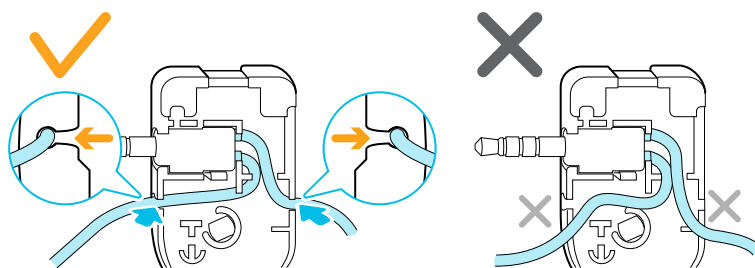
1. Зацепите фиксатор наушника за верхний край ремня.

Отверстия для винтов и маркировка на ремне помогут правильно расположить фиксатор.

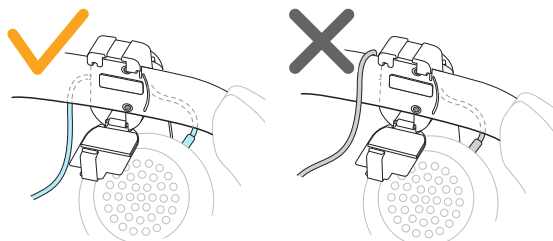


Когда зажим ослаблен, можно менять положение фиксатора наушника для более удобной посадки. Убедитесь, что второй фиксатор расположен аналогично на другой стороне ремня.

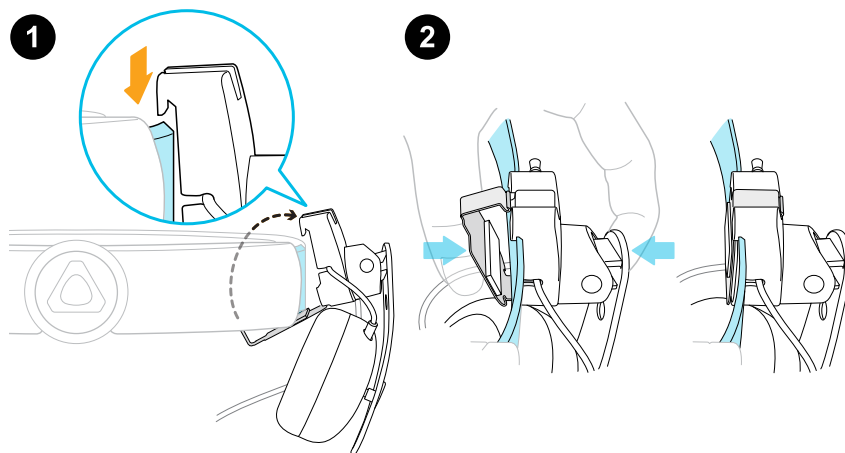
2. Убедитесь, что аудиокабель плотно вставлен на место и не выпадает из углубления.



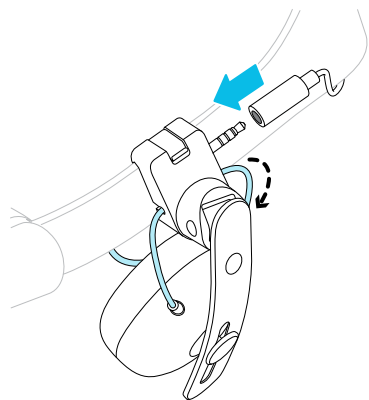
3. Убедитесь, что аудиокабель проходит под ремнем, а не поверх него. Проверьте, что он также не зажат между зажимом и ремнем.



4. Зафиксируйте зажим вокруг ремня и замкните его до щелчка.



5. Подключите разъем аудиокабеля к штекеру наушника.

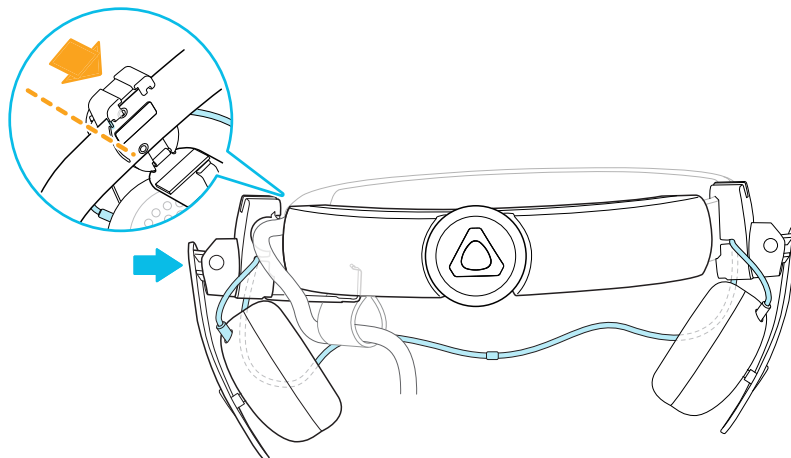


Крепление левого накладного наушника

Прикрепите левый наушник с левой стороны фиксирующего ремня шлема.

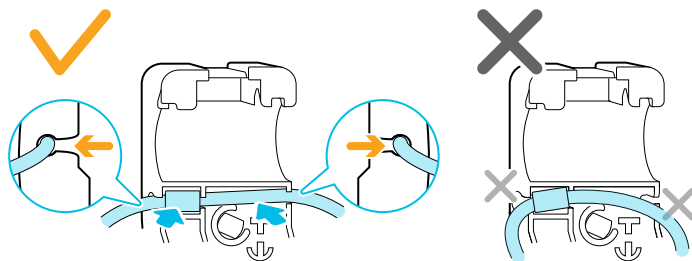
1. Вставьте кабель шлема в направляющую кабеля на левом наушнике.
2. Зацепите фиксатор наушника за верхний край ремня.

Отверстия для винтов и маркировка на ремне помогут правильно расположить фиксатор.

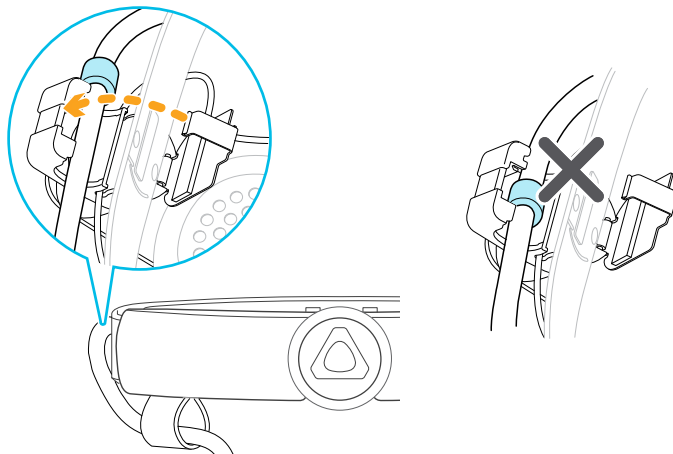


Когда зажим ослаблен, можно менять положение фиксатора наушника для более удобной посадки. Убедитесь, что второй фиксатор расположен аналогично на другой стороне ремня.

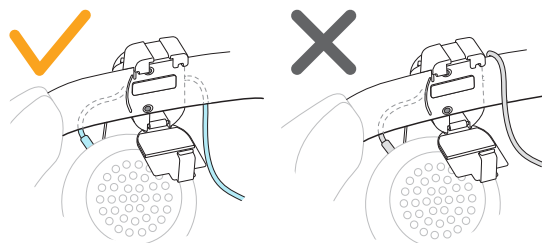
3. Убедитесь, что аудиокабель плотно вставлен на место и не выпадает из углубления.



4. Убедитесь, что фиксатор на кабеле шлема не попал в зажим и находится со стороны окуляров, чтобы предотвратить повреждение окуляров во время игры.



5. Убедитесь, что аудиокабель проходит под ремнем, а не поверх него. Проверьте, что он также не зажат между зажимом и ремнем.

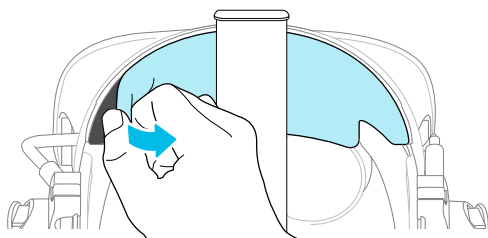


6. Зафиксируйте зажим вокруг ремня и замкните его до щелчка.

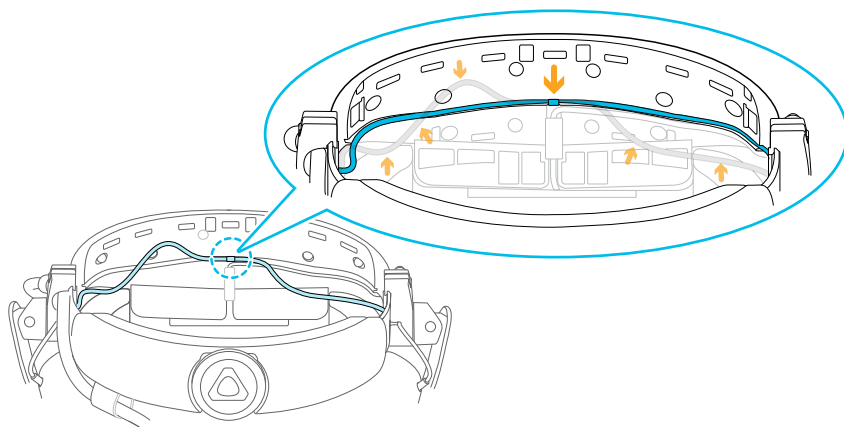
Крепление аудиокабеля наушников

После крепления левого и правого накладных наушников прикрепите аудиокабель наушников к фиксирующему ремню шлема.

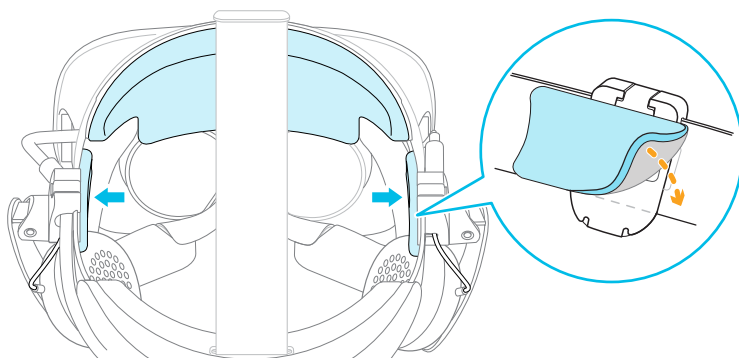
1. Снимите переднюю накладку с фиксирующего ремня шлема. Подробнее см. в разделе [Снятие передней и задней накладок](#) на стр. 18.



2. В передней части фиксирующего ремня надавите на маркировку аудиокабеля, чтобы вставить его в углубление в центре. Затем надавите на кабель по всей длине углубления, пока кабель не будет заподлицо с ремнем.



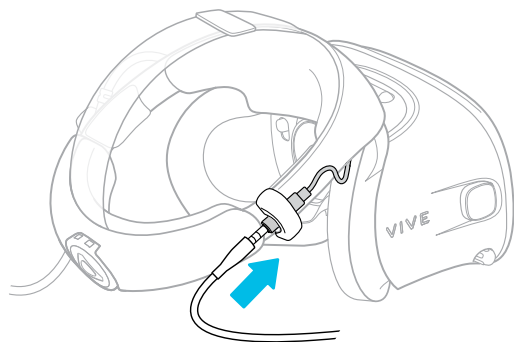
3. Снова прикрепите переднюю и боковые накладки к фиксирующему ремню шлема. Убедитесь, что боковые накладки покрывают металлические зажимы на ремне.



Подключение собственных наушников

По желанию вы можете подключить собственные наушники к шлему VIVE Cosmos Elite. Для этого вам потребуется комплект замены наушников. Информацию о процедуре заказа этого комплекта можно получить в службе поддержки.

1. Отсоедините накладные наушники. Подробнее см. в разделе [Отсоединение накладных наушников от фиксирующего ремня шлема](#) на стр. 30.
2. Присоедините направляющие кабеля к фиксирующему ремню шлема. Подробнее см. в разделе [Крепление направляющих кабеля к фиксирующему ремню шлема](#) на стр. 39.
3. Вставьте штекер наушников в разъем аудиокабеля 3,5 мм с правой стороны фиксирующего ремня шлема.



Крепление направляющих кабеля к фиксирующему ремню шлема



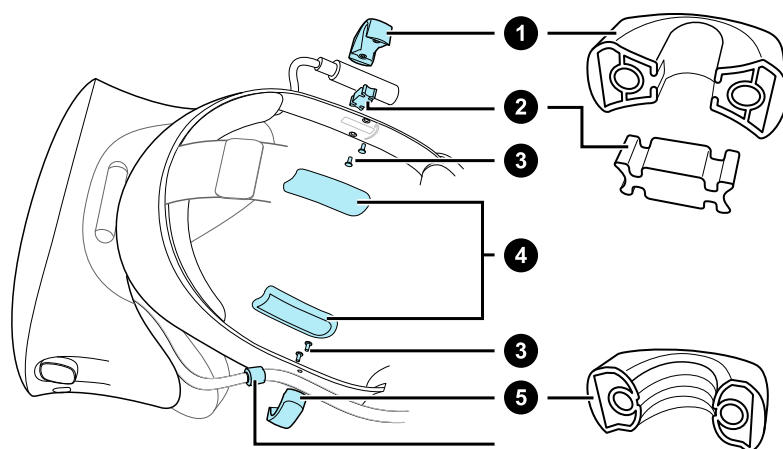
Для использования собственных наушников со шлемом VIVE Cosmos Elite вам понадобится комплект замены наушников. Информацию о процедуре заказа этого комплекта можно получить в службе поддержки.

Перед подключением своих наушников необходимо прикрепить направляющую аудиокабеля и направляющую кабеля шлема к фиксирующему ремню шлема. Направляющие кабеля входят в комплект замены наушников.



Перед креплением направляющих кабеля обязательно отсоедините накладные наушники от фиксирующего ремня шлема, включая переднюю и боковые накладки. Подробнее см. в разделе [Отсоединение накладных наушников от фиксирующего ремня шлема](#) на стр. 30.

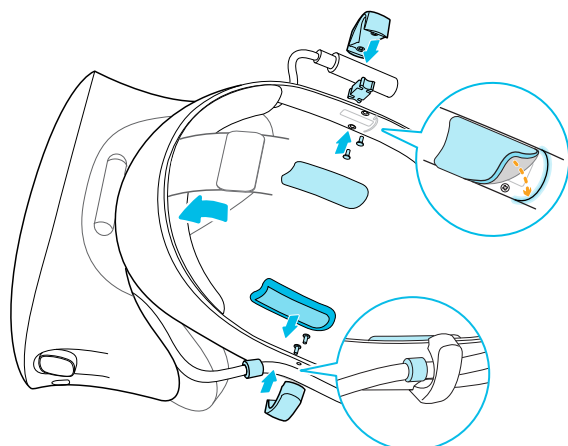
Используйте крестовую отвертку (PH00) для крепления винтов.



1. Направляющая аудиокабеля
2. Резиновая прокладка
3. Винты
4. Боковые накладки
5. Направляющая кабеля шлема
6. Фиксатор кабеля

1. С правой стороны фиксирующего ремня расположите разъем аудиокабеля между резиновой прокладкой и направляющей аудиокабеля. Совместите отверстия на ремне, резиновой прокладке и направляющей аудиокабеля, а затем закрутите винт.
2. С левой стороны фиксирующего ремня совместите отверстия на направляющей кабеля шлема с отверстиями на ремне, затем закрутите винт. Убедитесь, что кабель шлема проходит через направляющую кабеля шлема. Фиксатор на кабеле шлема также должен располагаться со стороны окуляров относительно направляющей кабеля.

3. Снова прикрепите переднюю и боковые накладки к фиксирующему ремню шлема. Убедитесь, что каждая боковая накладка соответствует изгибу на ремне.



После крепления направляющих кабеля можно подключить наушники. Подробнее см. в разделе [Подключение собственных наушников](#) на стр. 38.

Отсоединение направляющих кабеля от фиксирующего ремня шлема

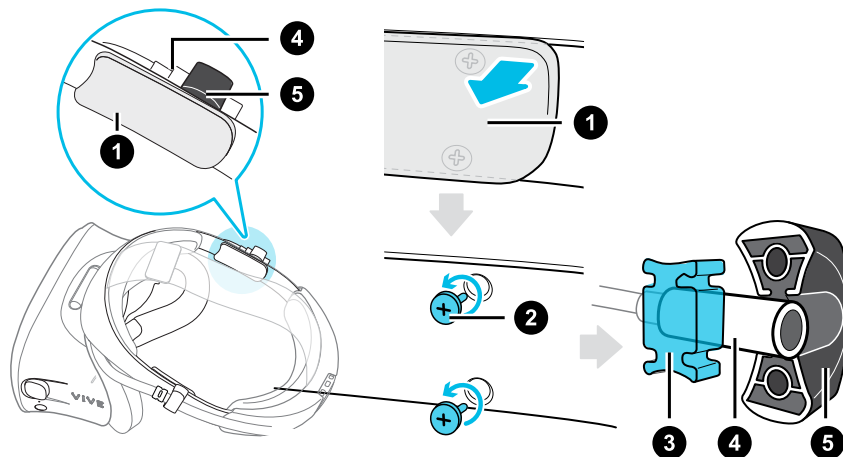
Если вы хотите снова прикрепить накладные наушники, сначала следует отсоединить направляющую аудиокабеля и направляющую кабеля шлема от фиксирующего ремня. Направляющие кабеля входят в комплект замены наушников. Информацию о процедуре заказа этого комплекта можно получить в службе поддержки.

Храните эти детали в безопасном месте.

Отсоединение направляющей аудиокабеля

Можно снять направляющую аудиокабеля с правой стороны фиксирующего ремня.

1. Снимите боковую накладку.
2. Открутите винты с помощью крестовой отвертки (PH00).
3. Снимите резиновую прокладку, которая удерживает разъем аудиокабеля в направляющей.

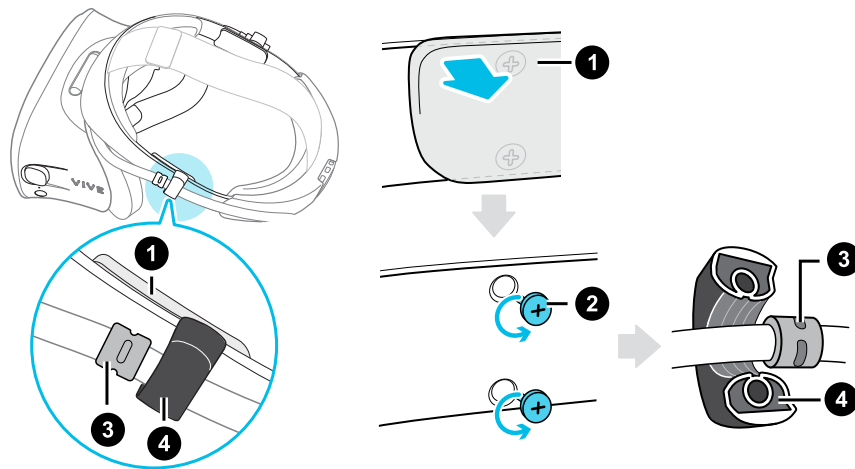


1. Боковая накладка
2. Винты
3. Резиновая прокладка
4. Разъем аудиокабеля
5. Направляющая аудиокабеля

Отсоединение направляющей кабеля шлема

Можно снять направляющую кабеля шлема с левой стороны фиксирующего ремня.

1. Снимите боковую накладку.
2. Открутите винты с помощью крестовой отвертки (PH00).
3. Отсоедините направляющую кабеля шлема.



1. Боковая накладка
2. Винты
3. Фиксатор кабеля
4. Направляющая кабеля шлема

Общие решения

Мне не удается расположить накладные наушники на ушах. Что делать?

Можно перемещать наушники вдоль фиксирующего ремня шлема, чтобы расположить их на ушах.

Поверните металлический зажим на каждом наушнике и отрегулируйте его положение на фиксирующем ремне шлема. Подробнее см. раздел [Регулировка посадки накладных наушников](#) на стр. 29.



Можно также отрегулировать верхний ремешок и фиксирующий ремень шлема, чтобы правильно расположить накладные наушники на ушах. Подробнее см. раздел [Надевание шлема VIVE Cosmos Elite](#) на стр. 10.

Я ничего не слышу через наушники. Что делать?

Если из наушников не воспроизводится звук, выполните перечисленные ниже действия. Возможно, это поможет устранить проблему.

Проверьте следующее:

- Убедитесь, что наушники подключены к разъему аудиокабеля 3,5 мм на шлеме.
- Уровень громкости не установлен в положение 0. См. раздел [Системная панель управления](#) на стр. 72.
- Убедитесь, что кабель USB подключен к порту USB 3.0 или более поздней версии на компьютере. Если кабель USB подключен к низкоскоростному порту USB, подключите его к порту USB 3.0 или более поздней версии. Перезагрузите компьютер и конвертер. См. раздел [Перезапуск конвертера для шлема VIVE Cosmos Elite](#) на стр. 44.
- Если кабель USB уже подключен к порту USB 3.0 или более поздней версии, попробуйте переключиться на другой порт USB 3.0 или более поздней версии. После переключения перезагрузите компьютер и конвертер. См. раздел [Перезапуск конвертера для шлема VIVE Cosmos Elite](#) на стр. 44.

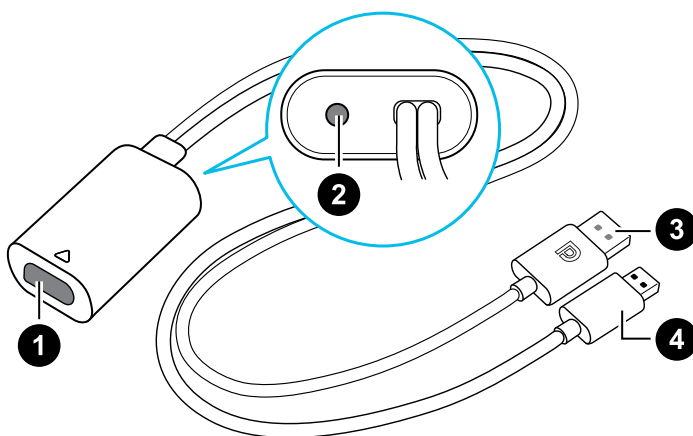
Можно ли использовать VIVE Cosmos Elite, когда SteamVR находится в безопасном режиме?

Нет, нельзя. Убедитесь, что SteamVR не находится в безопасном режиме перед использованием VIVE Cosmos Elite.

Конвертер

Сведения о конвертере для шлема VIVE Cosmos Elite

Используйте конвертер для подключения шлема к компьютеру.

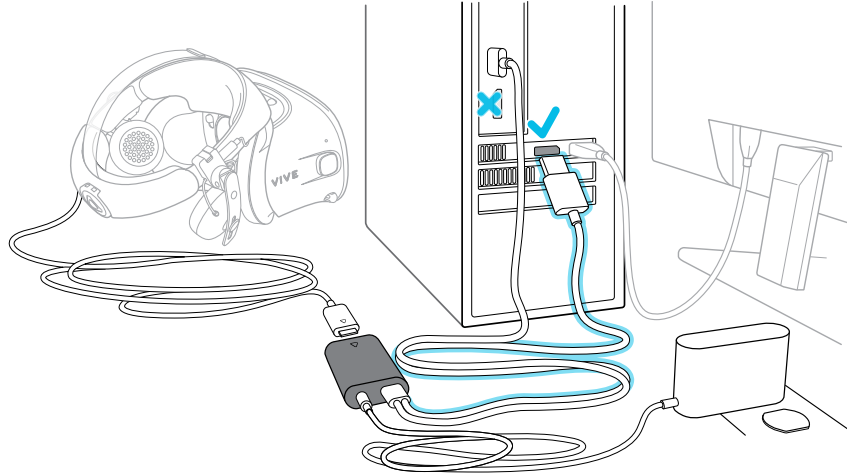


1	Порт кабеля шлема
2	Порт подключения питания
3	Кабель DisplayPort
4	Кабель USB 3.0

Подключение шлема к компьютеру с помощью конвертера

1. Подключите кабель адаптера питания к соответствующему порту на конвертере для шлема VIVE Cosmos Elite.
2. Вставьте блок питания в электрическую розетку.
3. Подключите противоположный конец кабеля USB 3.0 к порту USB 3.0 на компьютере.

4. Подключите второй конец кабеля DisplayPort к порту DisplayPort на видеокарте компьютера, где также подключен монитор. Не подключайте кабель DisplayPort к портам на материнской плате.
5. Вставьте разъем кабеля шлема (стороной с треугольной маркировкой вверх) в порт на конвертере с соответствующей треугольной маркировкой.



Перезапуск конвертера для шлема VIVE Cosmos Elite

Если необходимо перезапустить конвертер, выполните следующие действия.

1. Закройте приложение Консоль VIVE, а также приложение SteamVR на компьютере.
2. Отсоедините кабель питания от конвертера.
3. Подождите несколько секунд и снова подключите кабель питания. На компьютере появится уведомление о том, что идет установка драйверов. Дождитесь окончания установки.
4. Чтобы проверить, что оборудование VIVE обнаружено, перезапустите приложение Консоль VIVE на компьютере.

Можно ли использовать ноутбук с VIVE Cosmos Elite?

Если ваш ноутбук соответствует системным требованиям, его можно использовать с VIVE Cosmos Elite.

Если на ноутбуке отсутствует порт DisplayPort, но имеется порт Mini DisplayPort, можно использовать адаптер Mini DisplayPort-to-DisplayPort. Если вам требуется такой адаптер, обратитесь в отдел обслуживания клиентов HTC.



Адаптер Mini DisplayPort-to-DisplayPort может блокировать еще один порт на ноутбуке.

Монитор компьютера и шлем включены, но я ничего не вижу. Почему?

Выполните следующие действия, чтобы устранить проблему.

1. Отключите кабель шлема от конвертера.
2. Перезагрузите компьютер.
3. Снова подключите кабель шлема к конвертеру.

Базовые станции

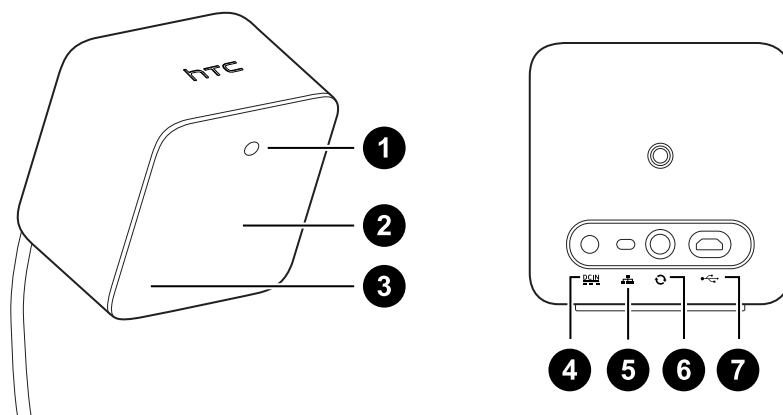
Сведения о базовых станциях VIVE



Оборудование можно приобрести отдельно, используя вкладку Аксессуары на сайте www.vive.com/product/.



- Базовые станции передают оптические сигналы на шлем и контроллеры. Не закрывайте фронтальную панель каким-либо материалом.
- Когда базовые станции включены, они могут влиять на некоторые расположенные рядом инфракрасные датчики, например, на датчики телевизионного пульта ДУ.



1	Индикатор состояния
2	Лицевая панель
3	Индикатор канала (углублен)
4	Порт питания
5	Кнопка выбора канала
6	Порт кабеля синхронизации (опционально)
7	Порт micro-USB (для обновления встроенного ПО)



- Не пытайтесь вскрыть базовые станции, это может привести к травмам или повреждениям продукта.
- Если лицевая панель имеет трещины или повреждения, прекратите использование базовых станций.

Установка базовых станций



Оборудование можно приобрести отдельно, используя вкладку Аксессуары на сайте www.vive.com/product/.

Перед установкой базовых станций выберите вариант настройки - игровая зона с передвижением по комнате или только в положении стоя или сидя. См. раздел [Планирование игровой зоны](#) на стр. 64.



В процессе распаковки снимите тонкую защитную пленку с лицевой панели базовых станций.

1. Установите базовые станции по диагонали в противоположных углах комнаты.
Подробнее об использовании монтажного комплекта см. в разделе [Использование монтажного комплекта](#) на стр. 50.
Для монтажа базовых станций можно использовать штативы, легкие стойки или грузовые балки. Вы также можете расположить их на устойчивых книжных полках или шкафах. Избегайте неустойчивых монтажных механизмов и поверхностей, подверженных вибрации.
2. Расположите базовые станции таким образом, чтобы лицевые панели были направлены к центру игровой зоны.
3. Подключите кабели питания к базовым станциям, а затем вставьте каждый блок питания в сетевую розетку, чтобы включить их. Индикатор состояния должен гореть зеленым.
4. Подключите базовые станции и настройте каналы.



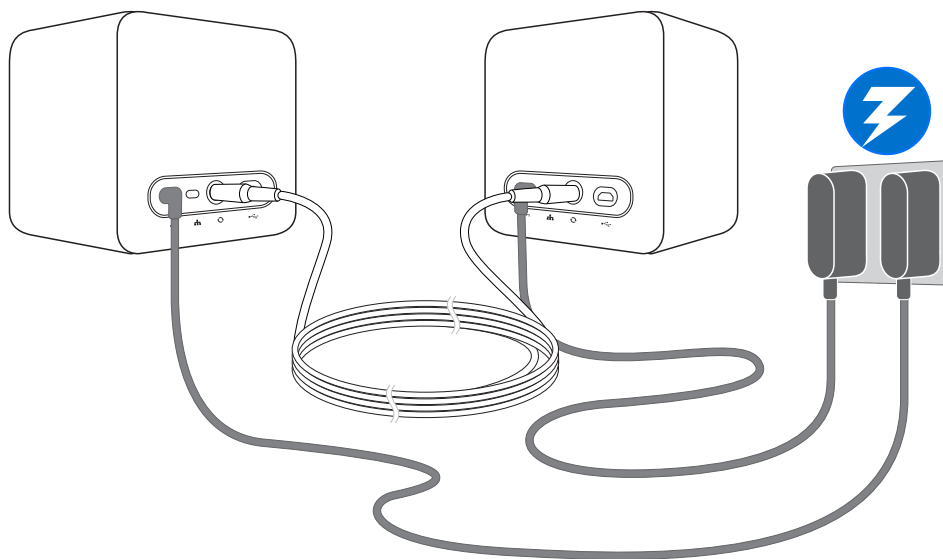
Информацию о процедуре заказа кабеля синхронизации можно получить в службе поддержки.

**Без кабеля
синхронизации**

Нажмите кнопки каналов на задней стороне базовых станций, чтобы одна базовая станция была настроена на канал «b», а другая - на канал «с».

**С кабелем
синхронизации
(опционально для
повышения
надежности)**

Нажмите кнопки каналов на задней стороне базовых станций, чтобы одна базовая станция была настроена на канал «A», а другая - на канал «b».



После включения не перемещайте и не регулируйте углы расположения базовых станций, поскольку это может препятствовать процессу отслеживания. В противном случае может потребоваться повторная настройка игровой зоны.

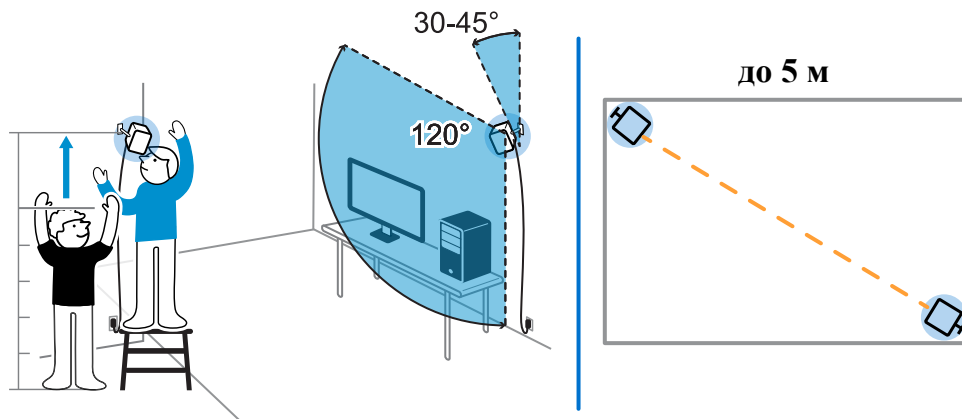
Советы по настройке базовых станций



Оборудование можно приобрести отдельно, используя вкладку Аксессуары на сайте www.vive.com/product/.

Вы можете настроить базовые станции с учетом особенностей доступного вам пространства. Для достижения наилучшего результата следуйте представленным ниже инструкциям.

- Установите базовые станции выше уровня головы (в идеале на высоте более 2 м) по диагонали друг от друга.
- Надежно зафиксируйте базовые станции. Выбирайте для их размещения такие места, в которых их будет практически невозможно столкнуть или сдвинуть.
- Каждая базовая станция имеет поле обзора 120 градусов. Для достижения идеального покрытия игровой зоны, угол наклона каждой из них должен составлять от 30 до 45 градусов.
- Для оптимального отслеживания максимальное расстояние между двумя базовыми станциями не должно превышать 5 м.



- Не выполняйте настройку в зоне с ярким светом, что может негативно повлиять на работу базовых станций.

Использование монтажного комплекта

Для получения наилучшего результата установите базовые станции с помощью монтажного комплекта. Если вы раньше покупали оборудование VIVE первого поколения, монтажный комплект прилагается в составе упаковки. Можно также отдельно приобрести аналогичный монтажный комплект стороннего поставщика.

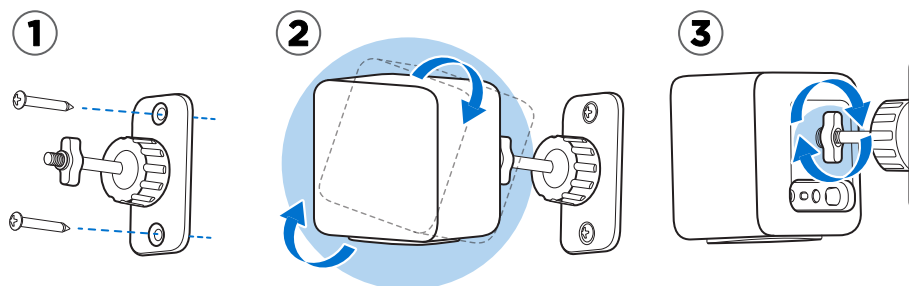


Вам потребуется отвертка или дрель для установки монтажных опор. Обратитесь за помощью к специалисту при использовании электроинструмента.

1. На стене отметьте места установки каждой монтажной опоры. Установите опоры при помощи прилагаемого крепежа.

При монтаже на поверхности из бетона или гипсокартона перед тем, как вкручивать монтажные стойки, просверлите отверстия глубиной 6-7 мм и вставьте анкеры.

2. Поворачивая базовую станцию, соедините ее с резьбовым шаровым шарниром. Не накручивайте базовую станцию до упора - достаточно глубины, обеспечивающей надежную фиксацию и правильную ориентацию.
3. Неподвижно зафиксируйте базовую станцию при помощи крыльчатой гайки.



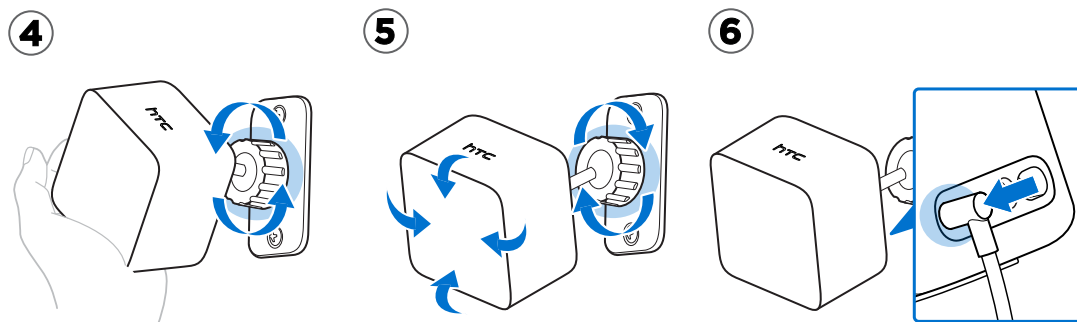
4. Для изменения угла наклона базовой станции ослабьте зажимное кольцо. Аккуратно удерживайте базовую станцию, чтобы предотвратить ее падение.

5. Наклоните базовую станцию в сторону игровой зоны.

Убедитесь в том, что она имеет свободный обзор второй базовой станции. Каждая базовая станция имеет поле обзора 120 градусов. Они должны быть наклонены под углом от 30 до 45 градусов.

Чтобы зафиксировать угол наклона базовой станции, затяните зажимное кольцо.


6. Подключите кабель питания к каждой базовой станции.



Обновление встроенного ПО базовых станций с помощью кабельного подключения



Оборудование можно приобрести отдельно, используя вкладку Аксессуары на сайте www.vive.com/product/.

1. На компьютере откройте приложение SteamVR.
2. При появлении значка  наведите на него курсор, чтобы проверить актуальность версии встроенного ПО. Если версия устарела, нажмите **Обновить встроенное ПО базовой станции**.
3. Отсоедините базовые станции от блоков питания. Аккуратно демонтируйте базовые станции.
4. С помощью кабеля micro-USB подключите базовые станции поочередно к одному из USB-портов вашего компьютера.
5. Нажмите и удерживайте кнопку «Канал» на задней панели базовой станции, одновременно с этим подключите блок питания станции.

После обнаружения базовой станции приложением SteamVR обновление встроенного ПО начнется автоматически.






Не отключайте кабель micro-USB или кабель питания до завершения процесса обновления. Это может вызвать программную ошибку.

6. После завершения обновления, нажмите **Готово**.

Обновление встроенного ПО базовой станции через Bluetooth



Оборудование можно приобрести отдельно, используя вкладку Аксессуары на сайте www.vive.com/product/.

1. На компьютере откройте приложение SteamVR.
2. Нажмите  > **Устройства** > **Настройки Bluetooth** > **Включить Bluetooth** .
3. Выполните одно из следующих действий.
 - Нажмите  > **Устройства** > **Обновить устройство**, а затем выберите базовые станции.
 - При появлении значка  наведите на него курсор, чтобы проверить актуальность версии встроенного ПО. Если версия устарела, нажмите **Обновить устройство**.
4. Следуйте указаниям на экране, чтобы завершить процесс.



Не отключайте кабель питания до завершения процесса обновления. Это может вызвать программную ошибку.

Что означает индикатор состояния на базовых станциях?



Оборудование можно приобрести отдельно, используя вкладку Аксессуары на сайте www.vive.com/product/.

Индикатор состояния:

- горит зеленым. Базовая станция полностью готова к работе.
- горит голубым. Базовая станция в ожидании стабилизации. Если она долго остается в этом состоянии, проверьте надежность крепления, не испытывает ли поверхность, на которой установлена базовая станция, вибрации.
- горит тусклым зеленым. Базовая станция находится в режиме ожидания.
- горит фиолетовым. Базовая станция пытается синхронизироваться.
- мигает фиолетовым. Синхронизация базовых станций заблокирована. Если базовые станции подключены беспроводным способом, попробуйте использовать кабель синхронизации. Информацию о процедуре заказа кабеля синхронизации можно получить в службе поддержки.


Что делать, если одна из базовых станций не определяется?



Оборудование можно приобрести отдельно, используя вкладку Аксессуары на сайте www.vive.com/product/.

Для устранения проблемы попробуйте выполнить следующие действия.

- Выключите базовую станцию и включите ее снова.
- Проверьте правильность установки базовых станций. Подробнее см. в разделе [Установка базовых станций](#) на стр. 47.
- Перезапустите приложение SteamVR. Если ошибка не устранена, перезагрузите компьютер и снова откройте приложение SteamVR.

Дополнительные сведения см. в разделе  [Устранение неполадок SteamVR](#).

Можно ли использовать более старую версию базовых станций вместе с базовыми станциями SteamVR 2.0?



Оборудование можно приобрести отдельно, используя вкладку Аксессуары на сайте www.vive.com/product/.

Нет, они не совместимы. Базовые станции SteamVR 2.0 используют другой метод синхронизации. Используйте только одинаковые версии базовых станций в игровой зоне для правильной работы.

Какое оборудование VIVE совместимо с моими базовыми станциями?



Работающие вместе базовые станции должны быть одной и той же версии. Базовые станции разных версий несовместимы.

Проверьте в таблице ниже, какое оборудование VIVE можно использовать с вашими базовыми станциями.

Версия базовой станции	Совместимое оборудование VIVE
1.0	<ul style="list-style-type: none"> ▪ Шлем VIVE ▪ Шлем VIVE Pro ▪ Шлем VIVE Pro Eye ▪ Контроллеры VIVE ▪ Контроллеры VIVE (2018) ▪ VIVE Tracker (2018) ▪ VIVE Cosmos с фронтальной панелью внешнего трекинга для VIVE Cosmos
2.0	<ul style="list-style-type: none"> ▪ Шлем VIVE Pro ▪ Шлем VIVE Pro Eye ▪ Контроллеры VIVE (2018) ▪ VIVE Tracker (2018) ▪ VIVE Cosmos с фронтальной панелью внешнего трекинга для VIVE Cosmos

Распространяется ли гарантия на случайные повреждения базовых станций?



Оборудование можно приобрести отдельно, используя вкладку Аксессуары на сайте www.vive.com/product/.

Гарантия не распространяется на случайные повреждения. Внимательно следуйте рекомендациям по настройке базовых станций.

Прекратите использование базовых станций, если они повреждены, особенно если их лицевые панели имеют трещины.

Контроллеры

Сведения о контроллерах VIVE



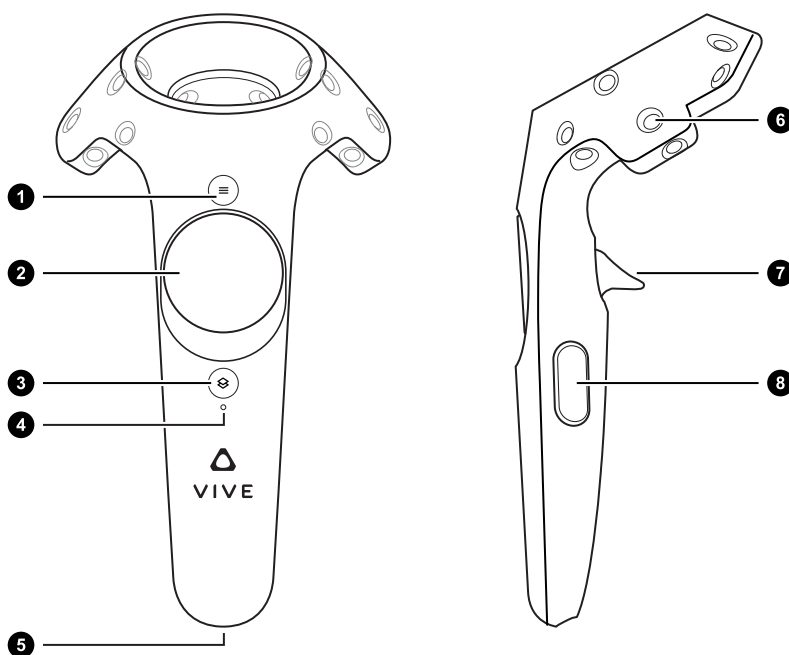
Оборудование можно приобрести отдельно, используя вкладку Аксессуары на сайте www.vive.com/product/.

Используйте контроллеры для взаимодействия с объектами в виртуальной реальности.

Контроллеры имеют датчики, которые отслеживаются базовыми станциями.



Датчики на контроллерах являются чувствительными к внешним воздействиям. Не закрывайте линзы датчиков. Берегите их от царапин.




1	Кнопка «Меню»
2	Сенсорная панель
3	Кнопка «Система»
4	Индикатор состояния
5	Порт micro-USB
6	Датчик отслеживания


7	Курок
8	Кнопка «Захват»

Зарядка контроллеров



Оборудование можно приобрести отдельно, используя вкладку Аксессуары на сайте www.vive.com/product/.

Уровень заряда аккумулятора контроллеров можно проверить, либо при отсутствии запущенных приложений, либо при включенной «Системной панели управления». При низком уровне заряда на индикаторе будет гореть одна красная точка .

Можно также проверить приложение SteamVR. Наличие значка  означает низкий уровень заряда аккумулятора контроллера.

Зарядите каждый контроллер с помощью прилагаемых блоков питания и USB-кабелей.

Когда контроллер подключен к сети и полностью заряжен: при включении контроллера индикатор состояния загорается зеленым светом, при выключении - белым.

Включение и выключение контроллеров



Оборудование можно приобрести отдельно, используя вкладку Аксессуары на сайте www.vive.com/product/.

- Для включения контроллера нажмите и удерживайте кнопку «Система», пока не услышите звуковой сигнал.
- Для выключения контроллера нажмите и удерживайте кнопку «Система», пока не услышите звуковой сигнал.

При выходе из приложения SteamVR контроллеры автоматически выключаются. Контроллеры также автоматически выключаются по истечении заданного периода бездействия.

Сопряжение контроллеров со шлемом



Оборудование можно приобрести отдельно, используя вкладку Аксессуары на сайте www.vive.com/product/.

- При первом включении контроллеров выполняется их автоматическое сопряжение со шлемом.

Индикатор состояния мигает синим цветом при выполнении процесса сопряжения. Индикатор состояния начинает гореть постоянно зеленым цветом, когда сопряжение контроллеров со шлемом завершено.

- Для сопряжения контроллеров вручную запустите приложение SteamVR, нажмите **☰**, а затем выберите **Устройства > Сопряжение контроллеров**. Следуйте инструкциям на экране, чтобы завершить процесс.

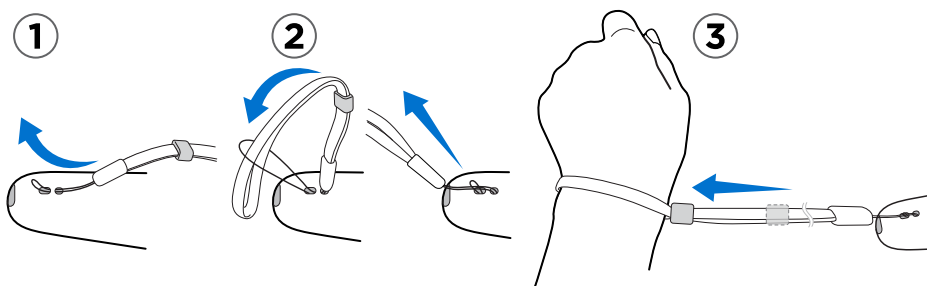
Прикрепление ремешков к контроллерам



Оборудование можно приобрести отдельно, используя вкладку Аксессуары на сайте www.vive.com/product/.

Ремешки помогут предотвратить случайное падение контроллеров; но не следует резко бросать контроллер, поскольку ремешок может разорваться.


1. Удерживая контроллер, вставьте тонкую часть ремешка сначала в верхнее, затем в нижнее отверстие.
2. Проденьте ремешок в петлю, а затем потяните за него, чтобы зафиксировать.
3. Наденьте ремешок на руку, а затем с помощью фиксатора закрепите ремешок на запястье.



Обновление встроенного ПО контроллера



Оборудование можно приобрести отдельно, используя вкладку Аксессуары на сайте www.vive.com/product/.

1. На компьютере откройте приложение SteamVR.
2. При появлении значка  наведите на него курсор, чтобы проверить актуальность версии встроенного ПО. Если версия устарела, нажмите **Обновить встроенное ПО контроллера**.
3. С помощью кабеля micro-USB подключите контроллеры поочередно к одному из USB-портов вашего компьютера.

После обнаружения контроллера приложением SteamVR обновление встроенного ПО начнется автоматически.



Не отключайте кабель micro-USB до завершения процесса обновления. Это может вызвать программную ошибку.

4. После завершения обновления нажмите **Готово**.

Что означает индикатор состояния на контроллерах?



Оборудование можно приобрести отдельно, используя вкладку Аксессуары на сайте www.vive.com/product/.

Индикатор состояния:

- горит зеленым. Контроллеры подключены к сети и полностью заряжены.
- мигает красным. Низкий заряд батареи.
- мигает синим. Контроллер находится в процессе сопряжения со шлемом.
- горит синим. Контроллер соединяется со шлемом.
- горит оранжевым. Контроллер заряжается.


Что делать, если один из контроллеров не отслеживается?



Оборудование можно приобрести отдельно, используя вкладку Аксессуары на сайте www.vive.com/product/.

Для устранения проблемы попробуйте выполнить следующие действия.

- Убедитесь, что контроллер находится в игровой зоне.
- Выключите и снова включите контроллер, чтобы возобновить отслеживание.
- Перезапустите приложение SteamVR. Если ошибка не устранена, перезагрузите компьютер и снова откройте приложение SteamVR.

Дополнительные сведения см. в разделе  [Устранение неполадок SteamVR](#).

Как определить, какой из контроллеров не отслеживается?



Оборудование можно приобрести отдельно, используя вкладку Аксессуары на сайте www.vive.com/product/.

Если необходимо выяснить, какой из контроллеров не отслеживается, используйте пошаговую инструкцию, приведенную ниже.

1. На компьютере запустите приложение SteamVR.
2. Наведите курсор на значок контроллера, который не отслеживается.
3. Нажмите на значок **Идентифицировать контроллер**.

Индикатор состояния на контроллере начнет быстро мигать белым цветом.


Дополнительные сведения см. в разделе  [Устранение неполадок SteamVR](#).


Что делать, если сенсорная панель контроллера слишком чувствительна?



Оборудование можно приобрести отдельно, используя вкладку Аксессуары на сайте www.vive.com/product/.

Проверьте, доступно ли обновление встроенного ПО для контроллеров. После этого перекалибруйте контроллер, выполнив следующие действия.

1. На компьютере откройте приложение SteamVR.
2. Нажмите правой кнопкой мыши , а затем нажмите **Калибровать контроллер**.
3. Следуйте инструкциям на экране, чтобы завершить процесс калибровки.

Дополнительные сведения см. в разделе  [Устранение неполадок SteamVR](#).

Что делать, если контроллер не включается?



Оборудование можно приобрести отдельно, используя вкладку Аксессуары на сайте www.vive.com/product/.

Выполните следующие действия.

- Нажмите и удерживайте кнопку «Система» не менее 5 секунд и посмотрите, не включится ли контроллер.
- Зарядите контроллер с помощью другого кабеля и адаптера и вставьте адаптер в другую сетевую розетку.
- На панели управления SteamVR проверьте, обнаружены ли контроллеры. Если контроллеры обнаружены, но светодиодный индикатор не горит, возможно, неисправен сам индикатор.
- Проверьте, все ли обновления встроенного ПО выполнены успешно. Чтобы устранить эту ошибку, см. раздел [Контроллер не включается после того, как я случайно отключил его во время обновления встроенного ПО. Что делать?](#) на стр. 63.

Контроллер автоматически выключается. Что делать?



Оборудование можно приобрести отдельно, используя вкладку Аксессуары на сайте www.vive.com/product/.

Чтобы устранить проблему, следуйте пошаговой инструкции, приведенной ниже.

1. Убедитесь в том, что контроллер заряжен.
2. Проверьте, что индикатор состояния на контроллере горит зеленым, это означает, что сопряжение со шлемом установлено.
3. Подключите USB-кабель конвертера к другому порту USB 3.0 на компьютере.
4. Вручную обновите драйвер USB на компьютере. Также можно загрузить и установить официальные обновления драйвера с сайта производителя материнской платы или производителя порта USB.

Контроллер не включается после того, как я случайно отключил его во время обновления встроенного ПО. Что делать?



Оборудование можно приобрести отдельно, используя вкладку Аксессуары на сайте www.vive.com/product/.

Чтобы вывести контроллер из режима загрузчика, выполните следующие действия.

1. С помощью кабеля micro-USB подключите контроллер к порту USB на компьютере.
2. На компьютере откройте приложение SteamVR.
3. Когда контроллер будет обнаружен приложением SteamVR, следуйте указаниям на экране, чтобы завершить обновление встроенного ПО.

Игровая зона

Что такое игровой зоны?

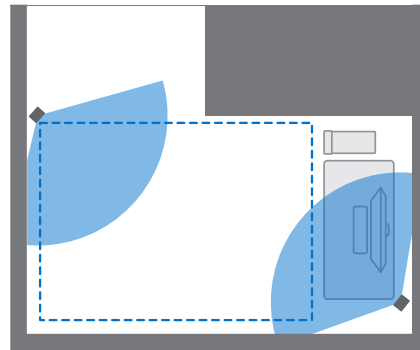
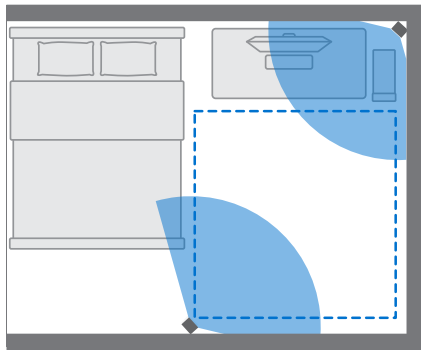
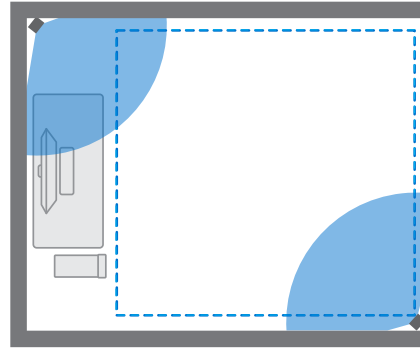
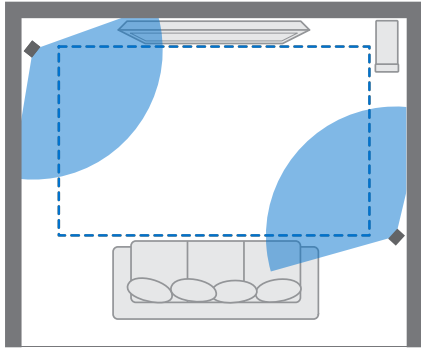
игровой зоны определяет виртуальные границы для шлема VIVE Cosmos Elite. Ваше взаимодействие с объектами виртуальной реальности происходит в пределах игровой зоны.

Шлем VIVE Cosmos Elite предназначен для настройки с перемещением по комнате, но его также можно использовать в ограниченном пространстве или для стационарного варианта.

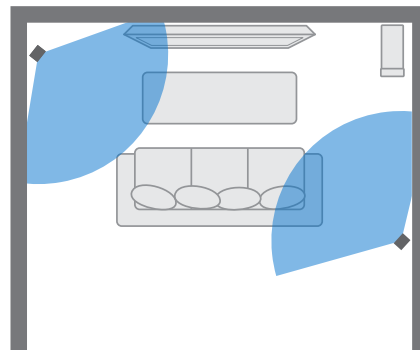
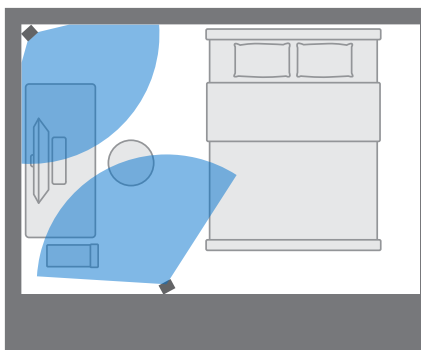
Планирование игровой зоны

Перед тем, как выбрать способ настройки, оцените доступное свободное пространство.

Для настройки с передвижением по комнате требуется игровая зона размером не менее 2 м x 1,5 м. Примеры настройки с передвижением по комнате.



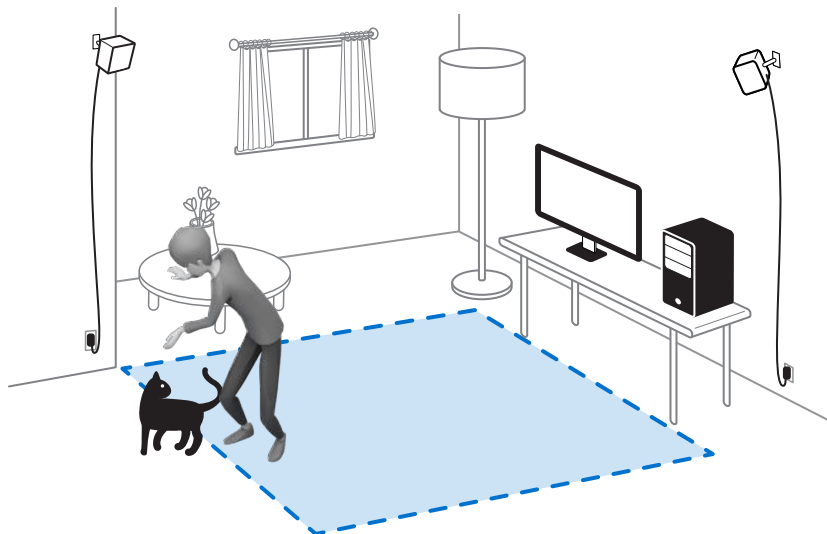
Ограниченное пространство (стационарный вариант) не имеет требований к размеру помещения. Примеры настройки для ограниченного пространства (стационарный вариант).



Выбор игровой зоны

Определите пространство, которое будет обозначено как игровая зона. Для достижения наилучшего результата выполните следующие действия.

- Передвиньте мебель и уберите другие препятствия (например, домашних животных) из игровой зоны.



- Расположите компьютер рядом с игровой зоной. Кабель шлема виртуальной реальности позволяет отходить от компьютера примерно на 5 м.
- Убедитесь в наличии сетевых розеток рядом с местами установки базовых станций. При необходимости используйте удлинители 12 В.
- Не оставляйте шлем виртуальной реальности под прямыми солнечными лучами — это может привести к повреждению экрана.

Первоначальная настройка VIVE Cosmos Elite

Перед использованием VIVE Cosmos Elite, необходимо выполнить настройку, которая включает в себя установку программного обеспечения VIVE и SteamVR, настройку оборудования и определение игровой зоны.

Для запуска процесса настройки загрузите установочный файл на свой компьютер с сайта

www.vive.com/setup/

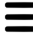
Запустите установочный файл. Для завершения процесса следуйте указаниям на экране.

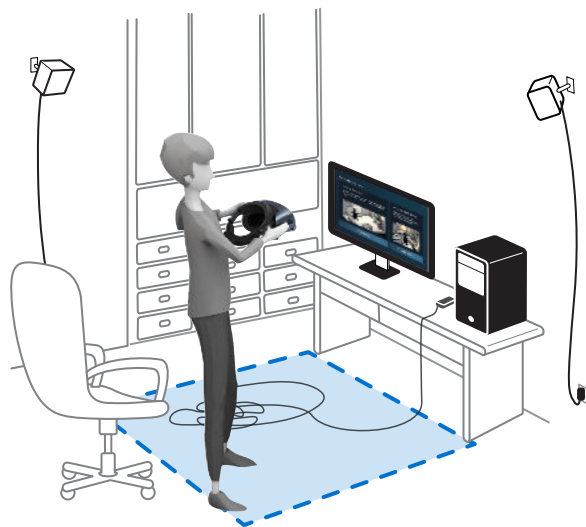


После завершения процесса настройки комнаты необходимо запустить его еще раз, если вы переместили базовые станции или изменили угол их расположения либо переместили систему виртуальной реальности VIVE Cosmos Elite в другую комнату.

Настройка игровой зоны в положении только стоя

Выберите данный вариант настройки, если хотите взаимодействовать с виртуальной реальностью в положении стоя или сидя.

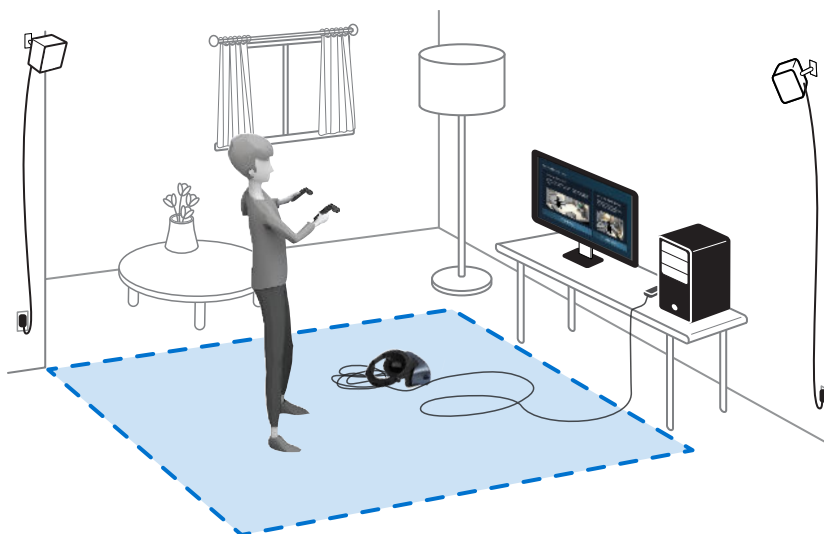
1. На компьютере откройте приложение SteamVR.
2. Нажмите , а затем выберите **Настройка комнаты** > **Только в положении стоя**.
3. Для завершения процесса изучите подсказки и следуйте инструкциям на экране.



Настройка игровой зоны в масштабе комнаты

Выберите вариант настройки игровой зоны в масштабе комнаты, чтобы наслаждаться перемещением в пространстве и полностью погрузиться в виртуальную реальность.

1. На компьютере откройте приложение SteamVR.
2. Нажмите **☰**, а затем выберите **Настройка комнаты > Размеры помещения**.
3. Для завершения процесса изучите подсказки и следуйте инструкциям на экране.



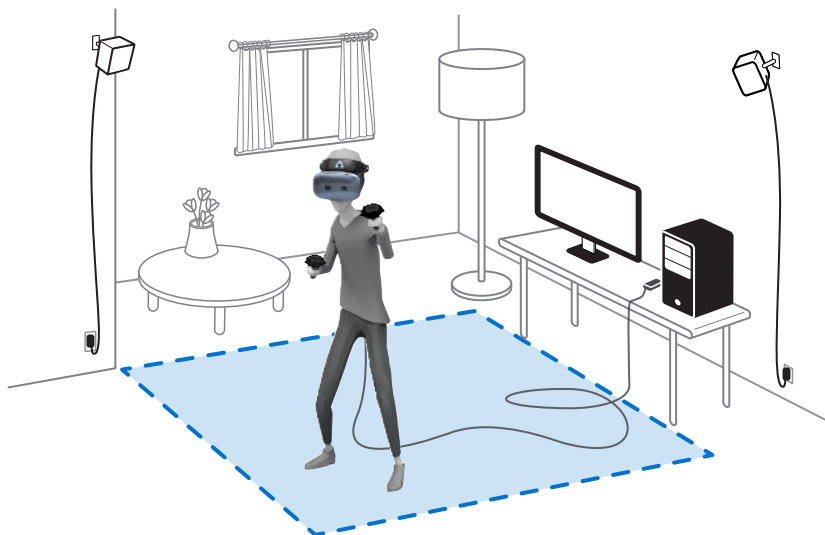
- !** При определении границ игровой зоны убедитесь, что пространство свободно от мебели и других препятствий. Не прокладывайте границу по участкам, занятым какими-либо предметами (например, столом или стулом). Вы можете наткнуться на них, находясь в виртуальной реальности.

Сброс настроек игровой зоны

1. На компьютере откройте приложение SteamVR.
2. Нажмите **☰** и выберите **Настройка комнаты**.
3. Выберите желаемый тип игровой зоны и следуйте инструкциям, чтобы завершить процесс.

Проверка настройки

После завершения процесса настройки VIVE можно надеть шлем и взять в руки контроллеры, чтобы начать исследование виртуальной реальности.



При нахождении в игровой зоны, шлем и контроллеры должны находиться на расстоянии от 0,5 до 5 м от базовой станции. Это обеспечит правильное отслеживание устройств в поле обзора (120 градусов) базовой станции.



Меры предосторожности описаны в «Руководстве по безопасности и соответствию стандартам», которое периодически обновляется, чтобы содержать точную и полную информацию. Последняя версия руководства представлена на сайте www.vive.com/.

Как включить систему VIVE после выполнения настройки?

1. На компьютере откройте приложение Консоль VIVE.
2. Убедитесь, что базовые станции включены.
3. Убедитесь, что шлем подключен к компьютеру через коммуникационный модуль или конвертер. Подробнее см. в разделе или [Подключение шлема к компьютеру с помощью конвертера](#) на стр. 43.
4. Включите контроллеры. Подробности см. в разделе [Включение и выключение контроллеров](#) на стр. 57.
5. Проверьте, что оборудование VIVE отслеживается. Значки состояния в приложении SteamVR имеют синий цвет, а световые индикаторы состояния на оборудовании горят зеленым.

6. Наденьте шлем. Подробнее см. в разделе [Надевание шлема VIVE Cosmos Elite](#) на стр. 10.
7. Возьмите контроллеры в руки.

Чтобы открыть окно «Системная информационная панель», нажмите кнопку «Система» на одном из контроллеров.

Каков рекомендуемый размер игровой зоны?

Система Vive поддерживает перемещение в прямоугольном пространстве с диагональю до 5 м. Например, 3.5 м x 3.5 м. Для настройки с передвижением по комнате требуется игровая зона размером не менее 2 м x 1,5 м. При использовании в положении сидя или стоя обязательные требования к пространству отсутствуют.

Смогу ли я использовать под игровую зону пространство, занятое мебелью?

Мы не рекомендуем этого делать. При определении границ игровой зоны убедитесь, что пространство свободно от мебели и других препятствий. Не прокладывайте границу по участкам, занятым какими-либо предметами (например, столом или стулом). Вы можете наткнуться на них, находясь в виртуальной реальности.

Будут ли приложения VR, предназначенные исключительно для использования с настройкой сидя/стоя, работать с уже

сделанной настройкой с передвижением по комнате?

Даже когда выполнена настройка Vive для игры с передвижением по комнате, вы можете использовать приложения VR, разработанные и предназначенные исключительно для использования сидя/стоя. Просто убедитесь в том, что шлем и контроллеры отслеживаются в пределах игровой зоны.

Что делать, если у меня возникают проблемы с загрузкой установочного файла для VIVE?

Ошибки загрузки обычно происходят из-за неверных настроек сети. Например, из-за неправильного DNS, адрес загрузки может быть запрещен хостингом. Некоторые сайты иногда могут быть недоступны, даже если другие работают нормально. Убедись, что настройки сети верны или обратись за помощью в настройке компьютера (к системному администратору).

Я не могу завершить настройку комнаты. Что делать?

Убедитесь в том, что вы не используете специальные символы (такие как à или é) в локальном имени пользователя Windows, это может привести к такой проблеме.

В качестве альтернативного решения вы можете добавить новую учетную запись Windows, используя основной латинский алфавит для имени пользователя. После входа в систему с новым именем пользователя переустановите VIVE и завершите процесс настройки.

Настройки

Системная панель управления

Системная панель управления является центральной точкой входа в виртуальную реальность.


На панели управления можно выполнять следующие действия:

- Запуск и закрытие приложения виртуальной реальности
- Управление громкостью звука и доступом к микрофону
- Изменение настроек, например, стиля границ столкновения в режиме Chaperone или фонового изображения внутри шлема виртуальной реальности
- Выключение системы VIVE Cosmos Elite

Чтобы открыть панель управления, нажмите кнопку «Система» на одном из контроллеров.

Изменение настроек Chaperone

Функция Chaperone показывает сетку каждый раз, когда вы приближаетесь к границе игровой зоны. Вид сетки можно изменить.

1. На панели «Управление системой» выберите .
2. Выберите **Chaperone**.
3. Выберите желаемый стиль границ столкновения.
4. Перетаскивайте ползунки, чтобы изменить цвет и непрозрачность.
5. Для отображения постоянного визуального ориентира пола при нахождении в виртуальной реальности выберите **Всегда показывать границу пола**.

Как делать снимки экрана в виртуальной реальности?

Находясь в виртуальной реальности, нажмите одновременно кнопку Система и спусковой крючок. После сохранения снимка экрана появится уведомление.

Чтобы получить доступ к снимкам экрана прямо из клиента Steam, нажмите **Просмотр > Снимки экрана**.

Чтобы найти снимки экрана при использовании приложений, загруженных в VIVEPORT, перейдите в папку установки Steam. Адрес папки по умолчанию в 64-разрядных версиях Windows:

```
C:\Program files (x86)\Steam\userdata\[Steam user number]\760\remote\0\screenshots
```

Если вы задали другую папку установки, перейдите к ней и найдите следующую подпапку:

```
...\Steam\userdata\[Steam user number]\760\remote\0\screenshots
```

Снимки экрана из других приложений находятся в соответствующей папке этих приложений:

```
...\Steam\userdata\[Steam user number]\760\remote\[app folder]\screenshots
```

Отключение ограничения громкости

По умолчанию ограничение громкости включено в целях безопасности. Если вы считаете, что громкость подключенных или ваших собственных наушников недостаточна, даже когда установлен максимальный уровень громкости, можно отключить данную функцию.




Длительное прослушивание при высокой громкости может повредить ваш слух.

1. На компьютере откройте приложение Консоль VIVE.
2. Нажмите **☰**, а затем выберите **Настройки > Аудио**.
3. Нажмите на переключатель **Вкл./Выкл.** рядом с параметром «Ограничение громкости», чтобы выключить данную функцию.

Включение компенсации движения

Включение компенсации движения помогает сохранить стабильно высокую частоту кадров даже при неидеальных технических характеристиках компьютера.

1. На компьютере откройте приложение Консоль VIVE.
2. Нажмите , а затем выберите **Настройки > Видео**.
3. Нажмите на переключатель **Вкл./Выкл.** рядом с параметром «Компенсация движения», чтобы включить данную функцию.



Некоторые видеокарты могут не поддерживать компенсацию движения.


Обновление встроенного программного обеспечения

Обновления встроенного ПО включают в себя улучшенные функции и исправления ошибок.

1. На компьютере откройте приложение Консоль VIVE.
2. При обнаружении обновления встроенного ПО для любого компонента оборудования VIVE Cosmos Elite нажмите **Обновление встроенного ПО**. Появится список компонентов оборудования, для которых доступно обновление встроенного ПО.
3. Нажмите **Обновить**.
4. Убедитесь, что процесс завершен. Если контроллеры обновлены, возможно, необходимо снова их включить.

Устранение неполадок VIVE Cosmos Elite

Если в работе VIVE Cosmos Elite возникает проблема, которую не удастся решить, можно сбросить настройки и перезапустить шлем.

1. На компьютере откройте приложение Консоль VIVE.
2. Нажмите , а затем выберите **Настройки > Устранение неполадок > Сбросить настройки и перезапустить шлем**.




Можно также сообщить о проблеме или отправить отзыв, нажав кнопку **Сообщить**.

Присоединение к программе бета-тестирования VIVE Cosmos Elite

Участие в программе бета-тестирования VIVE Cosmos Elite позволяет получать сборки для предварительного просмотра и оставлять отзывы.



Бета-версия ПО может быть нестабильной и не работать так, как предусмотрено.

1. На компьютере откройте приложение Консоль VIVE.
2. Нажмите , а затем выберите **Настройки > Дополнительно**.
3. Нажмите на переключатель **Вкл./Выкл.** рядом с параметром «Программа бета-тестирования», чтобы активировать ее. В окне запроса выберите, присоединяетесь ли вы к программе бета-тестирования.



Вы можете отказаться от участия в бета-программе в любое время с помощью переключателя рядом с параметром «Программа бета-тестирования».

Просмотр реального окружения

В настоящее время при использовании VIVE Cosmos Elite невозможно использовать камеры шлема для просмотра реального окружения. Чтобы быстро посмотреть, что происходит вокруг, поднимите вверх окуляры. См. раздел [Поднятие окуляров вверх](#) на стр. 14.

Что означают коды ошибок и сообщения? Что делать?

Посмотрите код ошибки, связанной с проблемой, а затем попробуйте устранить ошибку с помощью предлагаемых действий.

Код ошибки	Проблема	Действия для решения проблемы
001	Шлем не подключен.	<ul style="list-style-type: none"> ▪ Убедитесь, что шлем правильно подключен к компьютеру. ▪ Используйте другой порт USB на компьютере. ▪ Если проблема не устранена, перезагрузите компьютер.


Код ошибки	Проблема	Действия для решения проблемы
002	Необходимо перезапустить консоль VIVE.	<ol style="list-style-type: none"> 1. Закройте консоль VIVE. 2. Откройте Диспетчер задач. 3. Найдите и выберите HID_Manager_Server.exe. 4. Нажмите Завершить задачу. 5. Перезапустите консоль VIVE.
003	Отсоединен кабель DisplayPort или потоковое видео не обнаружено.	<ol style="list-style-type: none"> 1. Убедитесь, что кабель DisplayPort подключен к коммуникационному модулю или конвертеру и к компьютеру. 2. На компьютере откройте меню Панель управления > Система и безопасность > Система. 3. Нажмите Диспетчер устройств, а затем раскройте список в разделе Контроллеры универсальной последовательной шины. 4. Правой кнопкой мыши нажмите Generic USB Hub (может быть несколько элементов с одинаковой меткой), а затем выберите Свойства. 5. Нажмите вкладку Управление питанием, а затем снимите флажок Разрешить компьютеру выключать данное устройство для энергосбережения. 6. Перезапустите коммуникационный модуль или конвертер. 7. Перезапустите консоль VIVE. <p>Если проблема не устранена, попробуйте обновить драйвер графического процессора до последней версии.</p>
005	Убедитесь, что передняя крышка плотно прикреплена к шлему.	Убедитесь, что передняя крышка плотно прикреплена к шлему.
006	Нестабильное подключение DisplayPort.	<ul style="list-style-type: none"> ▪ Попробуйте перезагрузить шлем. ▪ Попробуйте другой порт DisplayPort на компьютере. ▪ Убедитесь, что ваша видеокарта поддерживает DisplayPort.
007, 008	Несовпадение контрольной суммы ПЗУ. Повторите попытку после обновления ПО.	<ol style="list-style-type: none"> 1. Следуйте инструкциям по повторной загрузке и обновлению ПО. 2. Повторно запустите обновление встроенного ПО.

Код ошибки	Проблема	Действия для решения проблемы
009	Кабель USB должен быть подключен к порту USB 3.0 или более новой модели на компьютере.	<ol style="list-style-type: none"> 1. Убедитесь, что кабель USB подключен к порту USB 3.0 или более новой модели на компьютере. 2. Если кабель USB уже подключен к порту USB 3.0 или более новой модели на компьютере, попробуйте переключиться на другой порт USB 3.0 или более новой модели. 3. Если проблема не устранена, на компьютере перейдите в меню Панель управления > Система и безопасность > Система. 4. Нажмите Диспетчер устройств, а затем раскройте список в разделе Контроллеры универсальной последовательной шины. 5. Правой кнопкой мыши нажмите Generic USB Hub (может быть несколько элементов с одинаковой меткой), а затем выберите Свойства. 6. Нажмите вкладку Управление питанием, а затем снимите флажок Разрешить компьютеру выключать данное устройство для энергосбережения. 7. Перезапустите коммуникационный модуль или конвертер. 8. Перезапустите консоль VIVE.

Код ошибки	Проблема	Действия для решения проблемы
010	В шлеме отсутствует звук.	<ol style="list-style-type: none"> 1. В настройках звука Windows отрегулируйте уровень громкости и убедитесь, что звук не выключен. 2. Если проблема не устранена, на панели задач ОС Windows нажмите правой кнопкой мыши значок громкости > Звуки. На вкладке «Воспроизведение» нажмите правой кнопкой мыши VIVE Cosmos > Установить в качестве устройства по умолчанию. 3. Если проблема не устранена, на вкладке «Воспроизведение» нажмите правой кнопкой мыши Динамик VIVE Cosmos Multimedia Audio > Установить в качестве устройства по умолчанию. 4. Если проблема не устранена, перезапустите коммуникационный модуль или конвертер. 5. Если проблема не устранена, подключите кабель USB к другому порту USB 3.0 на компьютере. 6. Если проблема не устранена, вручную обновите драйвер USB на компьютере. Также можно загрузить и установить официальные обновления драйвера с сайта производителя материнской платы или производителя порта USB. 7. Если проблема не устранена, перезагрузите компьютер. 8. Если после обновления драйвера USB проблема не устранена, приобретите и используйте дополнительную карту PCI-Express USB (с набором микросхем Intel).

Код ошибки	Проблема	Действия для решения проблемы
100	Сбой при обновлении USB-концентратора.	<ol style="list-style-type: none"> 1. На компьютере откройте Диспетчер устройств. 2. В разделе «Контроллеры универсальной последовательной шины» нажмите правой кнопкой мыши на пункте Generic USB Hub, а затем выберите Свойства. 3. Нажмите на вкладку Сведения и в раскрывающемся списке выберите Коды оборудования. 4. В разделе «Значения» найдите следующие узлы. <ul style="list-style-type: none"> ▪ VID: 0BB4, PID: 0315 ▪ VID: 0BB4, PID: 0323 5. Нажмите вкладку «Управление питанием» и снимите флажок Разрешить компьютеру выключать данное устройство для энергосбережения. 6. Перезагрузите компьютер, а также коммуникационный модуль или конвертер. 7. Попробуйте обновить встроенное ПО еще раз.
101	Сбой при обновлении звука.	<ol style="list-style-type: none"> 1. Перезагрузите компьютер, а также коммуникационный модуль или конвертер. 2. Попробуйте обновить встроенное ПО еще раз.
102, 106, 107, 108	Сбой при обновлении встроенного ПО шлема.	<ol style="list-style-type: none"> 1. Перезагрузите компьютер, а также коммуникационный модуль или конвертер. 2. Попробуйте обновить встроенное ПО еще раз.
103	Сбой при обновлении встроенного ПО контроллера.	<ol style="list-style-type: none"> 1. Перезагрузите компьютер, а также коммуникационный модуль или конвертер. 2. Попробуйте обновить встроенное ПО еще раз.
105	Шлем не подключен.	<ol style="list-style-type: none"> 1. Перезагрузите компьютер, а также коммуникационный модуль или конвертер. 2. Попробуйте обновить встроенное ПО еще раз.
109, 110, 111, 112	Сбой при обновлении встроенного ПО камеры.	<ol style="list-style-type: none"> 1. Перезагрузите компьютер, а также коммуникационный модуль или конвертер. 2. Попробуйте обновить встроенное ПО еще раз.
200	Шлем не обнаружен. Убедитесь, что кабели правильно подключены, и перезагрузите шлем.	Убедитесь, что кабели между шлемом, коммуникационным модулем или конвертером и компьютером правильно подключены, а затем перезагрузите шлем.

Код ошибки	Проблема	Действия для решения проблемы
201	Дисплей шлема не обнаружен. Убедитесь, что кабель шлема правильно подключен.	Убедитесь, что кабель шлема правильно подключен.
202	Данные о калибровке потеряны. Для устранения этой проблемы обратитесь в отдел обслуживания клиентов.	Обратитесь в отдел обслуживания клиентов.
203, 205, 206, 207	Ошибка! Такого не должно происходить. Переустановите ПО VIVE, чтобы устранить эту проблему.	Переустановите ПО VIVE.
208	Обновите ПО и встроенное ПО VIVE, чтобы устранить эту проблему.	Обновите ПО и встроенное ПО VIVE.
209	Сервер отключен. Перезапустите консоль VIVE, чтобы устранить эту проблему.	<ol style="list-style-type: none"> 1. Перезапустите консоль VIVE. 2. Если проблема не устранена, перезагрузите компьютер.
210	Компоновщик отключен. Перезапустите консоль VIVE, чтобы устранить эту проблему.	Перезапустите консоль VIVE.
211	Убедитесь, что драйвер графического процессора обновлен до последней версии.	Убедитесь, что драйвер графического процессора обновлен до последней версии.
212, 213, 214	Перезапустите консоль VIVE, чтобы устранить эту проблему [номер ошибки].	Перезапустите консоль VIVE.
215	Обновите драйвер видеокарты.	Обновите драйвер видеокарты до последней версии.
216	Убедитесь, что приложение SteamVR установлено правильно и его обновление завершено.	Убедитесь, что приложение SteamVR установлено правильно и его обновление завершено.

Код ошибки	Проблема	Действия для решения проблемы
217	В SteamVR возникла неожиданная проблема. Перезапустите консоль VIVE, чтобы устранить эту проблему.	Перезапустите консоль VIVE.
218	Камера VIVE Cosmos Elite используется другим приложением.	<ol style="list-style-type: none"> 1. В меню Windows Настройки конфиденциальности > Камера убедитесь, что флажок Разрешить приложениям доступ к камере установлен. Затем перезапустите консоль VIVE. 2. Если проблема не устранена, проверьте, не используется ли камера VIVE Cosmos Elite другим приложением Windows. Если это так, закройте приложение, использующее камеру, а затем перезапустите консоль VIVE. 3. Если проблема не устранена, перезагрузите шлем. 4. Если проблема не устранена, используйте другой порт USB 3.0 на компьютере. Затем перезапустите консоль VIVE.
219	Шлем VIVE Cosmos Elite не распознается, если SteamVR работает в безопасном режиме.	<p>Отключите безопасный режим SteamVR и перезапустите SteamVR. Если проблема не устраняется, выполните следующие действия.</p> <ol style="list-style-type: none"> 1. Обновите SteamVR до версии 1.10.28 или более поздней. 2. В SteamVR нажмите  > Настройки. 3. Нажмите Запуск и завершение > Управление надстройками. 4. В разделе Управление надстройками SteamVR выполните одно из следующих действий: <ul style="list-style-type: none"> ▪ Справа от viveVR нажмите Разблокировать. ▪ Убедитесь, что переключатель viveVR в положении Вкл. 5. Закройте SteamVR. 6. Перезапустите консоль VIVE.

Код ошибки	Проблема	Действия для решения проблемы
220	Существует проблема совместимости с соединением DisplayPort (ошибка HDCP)	<p>Если используется ноутбук MSI, перейдите на веб-страницу технической поддержки MSI, чтобы получить консультацию по обновлению ноутбука до последней версии V-BIOS.</p> <p>Если используется ноутбук отличный от MSI, отправьте отчет с помощью консоли VIVE. На консоли VIVE перейдите в меню Настройки > Устранение неполадок > Сообщить о проблеме.</p>
221	Передняя крышка изменена. Перезапустите консоль VIVE, чтобы устранить эту проблему.	Перезапустите консоль VIVE.
222	Шлем не обнаружен. Проверьте правильность подключения кабеля USB.	Убедитесь, что кабель USB правильно подключен к коммуникационному модулю и (или) компьютеру.
223	Убедитесь, что встроенное ПО камеры шлема обновлено до последней версии.	<ol style="list-style-type: none"> 1. Откройте консоль VIVE. 2. Нажмите Обновление встроенного ПО > Обновить. 3. Перезапустите консоль VIVE.

Товарные знаки и авторские права

©2019 HTC Corporation. Все права защищены.

VIVE, логотип VIVE, VIVEPORT, логотип VIVEPORT, HTC, логотип HTC и все другие наименования продуктов и сервисов HTC являются товарными знаками и/или зарегистрированными товарными знаками компании HTC Corporation и аффилированных с нею компаний в США и других странах.

Steam, логотип Steam и SteamVR — торговые наименования и/или зарегистрированные товарные знаки компании Valve Corporation в США и/или других странах.

Все другие упоминаемые здесь товарные знаки и знаки обслуживания, включая названия компаний, продуктов, служб и логотипы, являются собственностью соответствующих владельцев, и их использование здесь не означает аффилированность или связь с HTC Corporation, а также одобрение компании или компанией HTC Corporation. Не все перечисленные знаки будут обязательно встречаться в настоящем руководстве пользователя.

Изображения экранов, содержащиеся в данном документе, являются условными. Компания HTC не несет ответственность за возможные технические или редакторские ошибки или упущения в настоящем документе, а также за косвенные или случайные убытки, возникшие в результате предоставления данного документа. Информация предоставляется на условиях «как есть» без каких-либо гарантий и может быть изменена без уведомления. Компания HTC также сохраняет за собой право в любое время и без предварительного уведомления пересматривать содержимое настоящего документа.

Запрещается воспроизведение какой-либо части этого документа или передача в любой форме и любыми средствами (электронными, механическими, включая фотокопирование, запись или хранение в системах поиска информации), а также перевод на любой язык в любой форме без предварительного письменного разрешения компании HTC.

Указатель

Б

Базовые станции

- монтаж с помощью комплекта 50
- сведения 46
- советы по настройке 49
- установка 47

И

Игровая зона

- выбор 66
- использование в положении стоя/сидя 67
- масштаб комнаты 68
- настройка 64
- проверка настройки 69
- сведения 64

Использование в положении стоя/сидя

- настройка 67

К

Компенсация движения 74

Конвертер

- перезапуск конвертера 44
- подключение шлема 43
- сведения 43

Консоль VIVE

- компенсация движения 74
- Обновление встроенного ПО 74
- ограничение громкости 73
- программа бета-тестирования 75
- устранение неполадок 74

Контроллеры

- включение и выключение 57
- зарядка 57
- прикрепление ремешков 58
- сведения 56
- сопряжение с гарнитурой 58

М

Масштаб комнаты

- настройка 68

Н

Накладные наушники

- отключение 30
- подключение 33, 35
- регулировка 29

Направляющие кабеля

- отключение 40
- подключение 39

О

Обновления встроенного ПО 74

Отключение ограничения громкости 73

П

Программа бета-тестирования 75

С

Система Vive

- включение 69

У

Устранение неполадок VIVE Cosmos 74

Ш

Шлем

- замена подкладки для лица 17
- индикаторы состояния 29
- надевание шлема 10
- очистка объективов 25
- подсоединение USB-устройства 15
- регулировка расстояния между окулярами 13